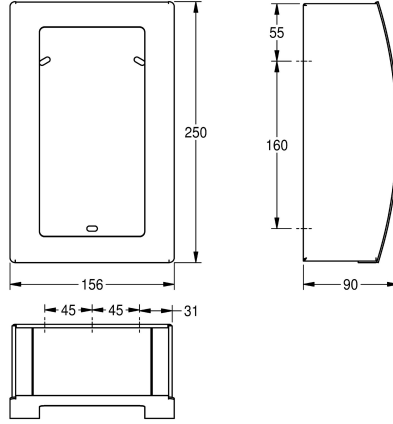


KWC STRATOS Hygieniapussiannostelija

Modell-Linie: STRATOS | STRX615
Saniteettivarusteet julkisiin tiloihin | Hygieniapussiannostelijat



KWC-No.

2000100014

Ruostumatonta terästä, satiinpinta

Hygieniapussiannostelija pinta-asennukseen, ruostumatonta terästä, satiinpinta, InoxPlus® pintakäsittelyllä sormenjälkien vähentämiseksi ja siivottavuuden helpottamiseksi, materiaalin vahvuus 1.2/1.5 mm, tarkistusikkunalla, mukana teräsruvit ja

tartuntaosat.

Mitat 156 x 250 x 90 mm (L x K x S)

Tekniset tiedot

Täyttömäärä
Täyttömäärä yksikköä
Lukko
Materiaali
Rst teräslaji
Materiaalin vahvuus
Kokonaissyvyys
Kokonais korkeus
Kokonaisleveys
Pinnan viimeistely
Pintakäsittely
Kulutuksen tyyppi
Kiinnitystapa
Asennustapa
Toiminta tapa
lviCode

100
Kappaleita
NO-LOCK
Ruostumaton teräs
1.4301
1.5 mm
90 mm
250 mm
156 mm
Satiinpintainen
INOXPLUS
Hygieniapussi
Ruuvi
Seinäasennus
Käsiikäyttöinen toiminta
0

**INOX
PLUS**