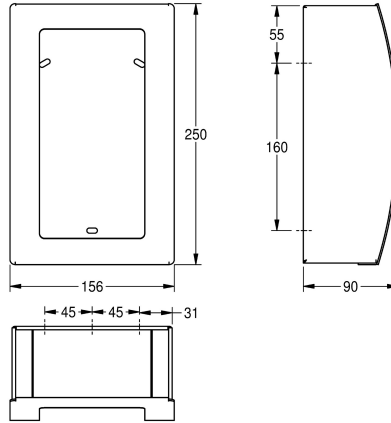


KWC STRATOS

Distributeur de sachets hygiéniques

Modell-Linie: STRATOS | STRX615

Accessoires | Distributeur de sachets hygiéniques plastique



KWC-No.

2000100014

Dimensions 156 x 250 x 90 mm (L x H x P)

Distributeur de sachets hygiéniques en papier, pour montage mural, en inox, finition satinée, traitement de surface InoxPlus pour la réduction des traces de doigts un meilleur nettoyage (« easy to clean »), épaisseur du matériau 1,2/1,5 mm, grande découpe

frontale. Vis en inox et chevilles fournies.

Dimensions 156 x 250 x 90 mm (L x H x P)

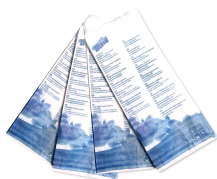
Données techniques

Quantité de remplissage
Quantité de remplissage uom
Serrure
Matière
Code du matériel
Épaisseur de matière
Profondeur totale
Hauteur totale
Largeur totale
Finition de surface
Traitement de surface
Type de consommable
Type de fixation
Type de montage
Type d'opération

100
Pièces
NO-LOCK
Acier inoxydable
1.4301
1.5 mm
90 mm
250 mm
156 mm
Finition satinée
INOXPLUS
Sachets higiéniques
Fixation
Montage mural
Opération manuelle

INOX PLUS

Consommables





KWC STRATOS

Distributeur de sachets hygiéniques

Modell-Linie: STRATOS | STRX615

Accessoires | Distributeur de sachets hygiéniques plastique

Sachets hygiéniques (papier)

2030058765

HB140P
