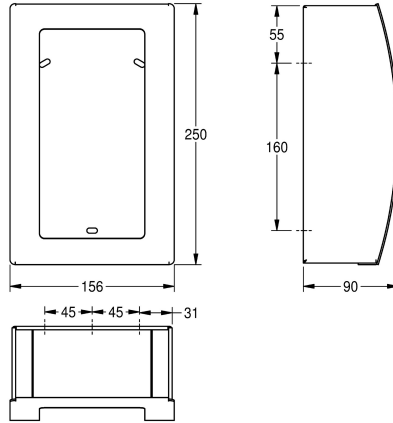


KWC STRATOS

Distributeur de sachets hygiéniques

Modell-Linie: STRATOS | STRX615

Accessoires | Distributeur de sachets hygiéniques plastique



KWC-No.

2000100014

Dimensions 156 x 250 x 90 mm (L x H x P)

Distributeur de sachets hygiéniques en papier, pour montage mural, en inox, finition satinée, traitement de surface InoxPlus pour la réduction des traces de doigts un meilleur nettoyage (« easy to clean »), épaisseur du matériau 1,2/1,5 mm, grande découpe

frontale. Vis en inox et chevilles fournies.

Dimensions 156 x 250 x 90 mm (L x H x P)

Données techniques

Quantité de remplissage

100

Quantité de remplissage uom

Pièces

Serrure

NO-LOCK

Matière

Acier inoxydable

Code du matériel

1.4301

Épaisseur de matière

1.5 mm

Profondeur totale

90 mm

Hauteur totale

250 mm

Largeur totale

156 mm

Finition de surface

Finition satinée

Traitement de surface

INOXPLUS

Type de consommable

Sachets higiéniques

Type de fixation

Fixation

Type de montage

Montage mural

Type d'opération

Opération manuelle

teamNumber

0

**INOX
PLUS**

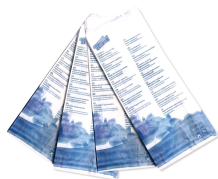
Consommables

KWC STRATOS

Distributeur de sachets hygiéniques

Modell-Linie: STRATOS | STRX615

Accessoires | Distributeur de sachets hygiéniques plastique



Sachets hygiéniques (papier)

2030058765

HB140P
