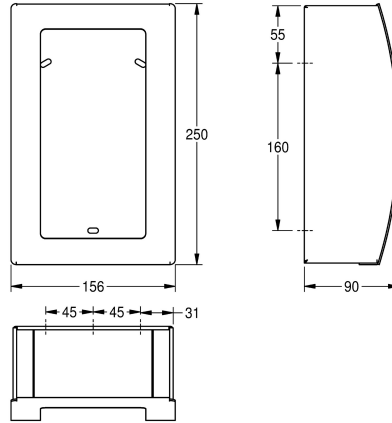


KWC STRATOS

Distributore di sacchetti igienici

Modell-Linie: STRATOS | STRX615

Accessori | Distributori di sacchetti igienici



KWC-No.

2000100014

Dimensioni 156 x 250 x 90 mm (L x A x P)

Distributore di sacchetti igienici, installazione a parete, in acciaio inox 18/10, superficie satinata, parte frontale con finitura anti impronta InoxPlus, spessore: 1,2/1,5 mm. Finestra di controllo sulla

parte frontale. Inclusi viti e tasselli di fissaggio.

Dimensioni 156 x 250 x 90 mm (L x A x P)

Dati tecnici

Capacità	100
Capacità uom	Pezzi
Serratura	NO-LOCK
Materiale	Acciaio inox
Codice materiale	1.4301
Spessore del materiale	1.5 mm
Profondità totale	90 mm
Altezza totale	250 mm
Larghezza complessiva	156 mm
Finitura della superficie	Finitura satinata
Trattamento della superficie	INOXPLUS
Tipo di consumabili	Sacchetto igienico
Tipo di fissaggio	Vite
Tipo di montaggio	Installazione a parete
Funzionamento	Comando manuale
teamNumber	0

INOX PLUS

Materiale di consumo

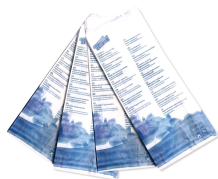


KWC STRATOS

Distributore di sacchetti igienici

Modell-Linie: STRATOS | STRX615

Accessori | Distributori di sacchetti igienici



Sacchetti igienici

2030058765

HB140P
