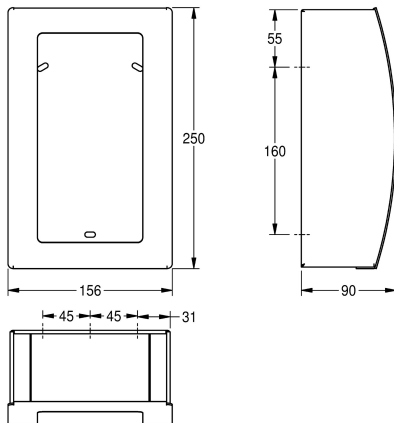


KWC STRATOS

Podajnik woreczków higienicznych, montaż natynkowy

Modell-Linie: STRATOS | STRX615

Akcesoria łazienkowe | Podajniki woreczków higienicznych



KWC-No.

2000100014

Wymiary 156 x 250 x 90 mm (szer. x wys. x głęb.)

Podajnik woreczków higienicznych. Stal szlachetna, powierzchnia szlifowana matowa o uszlachetnionym wykończeniu frontu InoxPlus redukującym odciskanie się palców i ułatwiającym utrzymywanie w czystości (easy to clean). Grubość materiału 1,2/1,5 mm.

Zaokrąglony front z wziernikiem. W komplecie: wkręty ze stali szlachetnej i kołki rozporowe.

Wymiary (szer. x wys. x głęb.): 156 x 250 x 90 mm

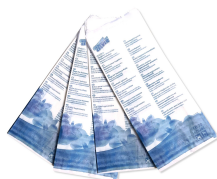
Dane techniczne

Pojemność
Pojemność ME
Zamek
Materiał
Kod materiałowy
Grubość materiału
Łączna głębokość
Łączna wysokość
Łączna szerokość
Wykończenie powierzchni
Obróbka powierzchniowa
Rodzaj używanego materiału
Rodzaj mocowania
Rodzaj montażu
Rodzaj obsługi

100
Sztuka
NO-LOCK
Stal szlachetna
1.4301
1.5 mm
90 mm
250 mm
156 mm
Matowe
INOXPLUS
Woreczek higieniczny
Przykręcony
Montaż naścienny
Obsługa ręczna

INOX PLUS

Materiały zużywalne





KWC STRATOS

Podajnik woreczków higienicznych, montaż natynkowy

Modell-Linie: STRATOS | STRX615

Aksesoria łazienkowe | Podajniki woreczków higienicznych

Papierowe woreczki higieniczne

2030058765

HB140P
