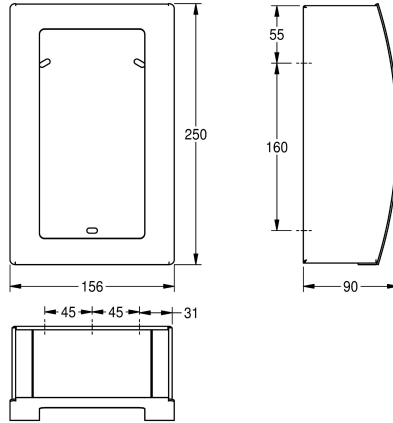


## KWC STRATOS Sanitetspåsbehållare

Modell-Linie: STRATOS | STRX615  
Sanitetsutrustning | Sanitetspåsbehållare



### KWC-No.

**2000100014**

Dimensions 156 x 250 x 90 mm (W x H x D)

Sanitetspåsbehållare för väggmontage, rostfritt stål, satinyta med InoxPlus för att minska fingeravtryck och underlätta rengöring, (lätt

att rengöra) godstjocklek 1.2/1.5 mm, försedd med inspektionsfönster, levereras med rostfria skruv och plugg.

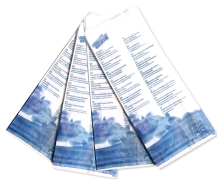
### Technical Data

Fyllnads kvantitet
Fyllnads kvantitet mått
Lås
Material
Materialkod
Material tjocklek
Övergripande djup
Total höjd
Total bredd
Ytfinish
Ytbehandling
Typ av förbrukningsmaterial
Typ av fixering
Typ av montering
Typ av operation

100
Bitar
NO-LOCK
Rostfritt stål
1.4301
1.5 mm
90 mm
250 mm
156 mm
Satin yta
INOXPLUS
Hygien väska
Skruv
Väggmontering
Manuell operation

**INOX  
PLUS**

### Förbrukningsmaterial





**KWC STRATOS**  
Sanitetspåsbehållare

**Modell-Linie: STRATOS | STRX615**  
Sanitetsutrustning | Sanitetspåsbehållare

**Hygiene bag**

---

**2030058765**  
HB140P

---