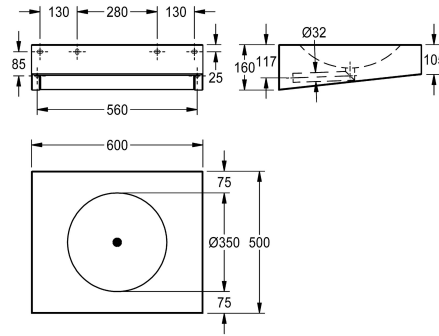


KWC ANIMA Lavabo per disabili

Modell-Linie: ANIMA | ANMX600
Lavabi | Lavabi



KWC-No.

2000056724

Senza foro rubinetteria

2000056774

Con foro rubinetteria D 35 mm

2000100022

Larghezza 600 mm, senza foro rubinetteria

2000100023

Con foro rubinetteria 35 mm

Larghezza complessiva

500 mm

500 mm

1

600 mm

600 mm

1

Lavabo per disabili, fissaggio a parete, in acciaio inox 18/10, superficie satinata, spessore: 1,2 mm. Vasca $\varnothing 350$ mm. Piano rubinetteria da 75 mm senza foro rubinetteria, senza troppopieno, tubo di scarico a 90° per il raccordo al sifone ad incasso (escluso), staffe integrate alla struttura. Montaggio conforme alla normativa

EN31. Idoneo all'utilizzo disabili a norma DIN18024-2, incluso materiale di fissaggio.

Larghezza 600 mm, senza foro rubinetteria

Dati tecnici

Tipo vasca

Lavabo

Posizione bacino

Centro

Altezza vasca

81 mm

Finitura vasca

Finitura satinata

Profondità orizzontale della vasca

350 mm

Forma della vasca

Cerchio

Larghezza vasca

350 mm

Colore

Senza colore

Materiale

Acciaio inox

Codice materiale

1.4301

Spessore del materiale

1.2 mm

Profondità totale

500 mm

Altezza totale

160 mm

Larghezza complessiva

600 mm

Troppo pieno

No

Altezza alzatina

No

Diametro sifone

DN 32

sifone incluso

No

Connessione vasche

No

Paraspruzzi

No



KWC ANIMA
Lavabo per disabili

Modell-Linie: ANIMA | ANMX600
Lavabi | Lavabi

Finitura della superficie

Piano rubinetteria

ATT-WS-TAPLEDGE-POS

Tipo di montaggio

Tipologia del gruppo scarico

Posizione del foro di scarico

Proiezione del foro di scarico

gruppo di scarico incluso

Dimensione dello scarico

ATT-WS-WASTESLEEVEINCL

Finitura satinata

Si

OPPOSING

Installazione a parete

Scarico con filtro saldato (non rimuovibile)

Centro

250 mm

Si

DN 32

No