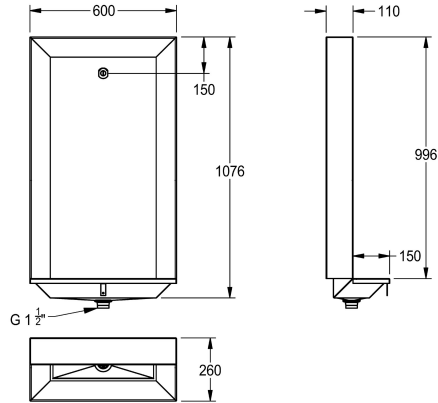
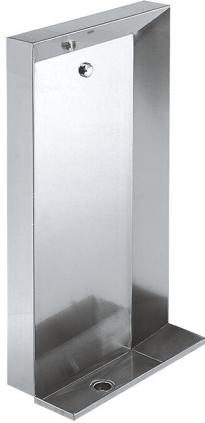


## KWC CAMPUS Orinatoio a pavimento

Modell-Linie: **CAMPUS | BS550**  
Orinatori e WC | Orinatori multipli



### KWC-No.

**2000100030**  
Dimensioni 600 x 1076 x 260 mm (L x A x P)

**2000100031**  
Larghezza 1200 mm

**2000100032**  
Larghezza 1800 mm

### Larghezza complessiva

600 mm

1,200 mm

1,800 mm

Orinatoio a pavimento, in acciaio inox 18/10, superficie satinata, spessore materiale 1,5 mm, getti con allaccio dal retro, scarico centrale con filtro piano 1"1/2.

Dimensioni 600 x 1076 x 260 mm (L x A x P)

### Dati tecnici

Dimensione mandata	G 1/2 B
Materiale	Acciaio inox
Codice materiale	1.4301
Spessore del materiale	1.5 mm
Capacità minima di flussaggio	2 Litro
Dimensione scarico	G 1 1/2
Profondità totale	260 mm
Altezza totale	1,076 mm
Larghezza complessiva	600 mm
Finitura della superficie	Finitura satinata
Tipo di flussaggio	Acqua di risciacquo
Tipo di montaggio	Installazione a parete e pavimento
Tipologia orinatoio	Orinatoio verticale
Tipologia del gruppo scarico	Scarico piatto forato
Mandata dell'acqua	Installazione ad incasso
Scarico dell'acqua	Installazione ad incasso
teamNumber	0