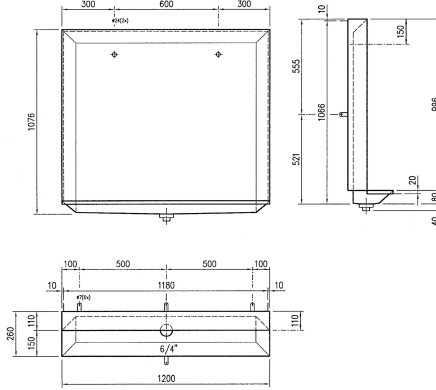
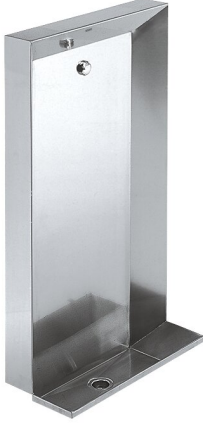


## KWC CAMPUS Stalle d'urinoir

Modell-Linie: **CAMPUS | BS551**  
Urinoirs et WC | Urinoirs multiples



### KWC-No.

**2000100030**

Dimensions 600 x 1076 x 260 mm (L x H x P)

**2000100031**

Largeur 1200 mm

**2000100032**

Largeur 1800 mm

### Largeur totale

600 mm

1,200 mm

1,800 mm

Stalle d'urinoir, acier inoxydable, finition satinée, épaisseur du matériau 1,5 mm, 2 buses de rinçage 1/2", alimentation arrière (entreaxes de 600 mm), bonde à grille plate 1 1/2".

Largeur 1200 mm

### Données techniques

Taille de l'alimentation

G 1/2 B

Matière

Acier inoxydable

Code du matériel

1.4301

Épaisseur de matière

1.5 mm

Capacité minimale de rinçage

4 litre

Taille de l'évacuation

G 1 1/2

Profondeur totale

260 mm

Hauteur totale

1,076 mm

Largeur totale

1,200 mm

siphon intégré

Non

Finition de surface

Finition satinée

Type de chasse

Rinçé avec eau

Type de montage

Montage mural et au sol

Type d'urinoir

Urinoir individuel

Type de kit d'évacuation

Evacuation plate perforé

Arrivée d'eau

Montage encastré

Évacuation d'eau

Montage encastré