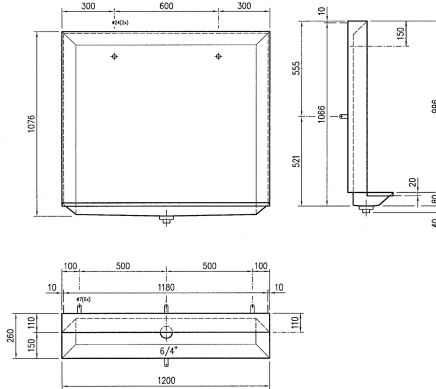
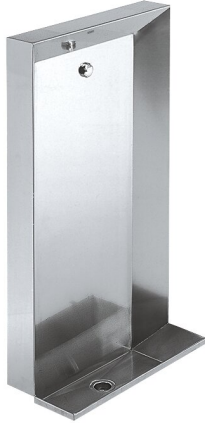


## KWC CAMPUS

### Orinatoio da pavimento

Modell-Linie: **CAMPUS | BS551**

Orinatori e WC | Orinatori multipli



#### KWC-No.

**2000100030**

Dimensioni 600 x 1076 x 260 mm (L x A x P)

**2000100031**

Larghezza 1200 mm

**2000100032**

Larghezza 1800 mm

#### Larghezza complessiva

600 mm

1,200 mm

1,800 mm

Orinatoio da pavimento, acciaio inossidabile, superficie satinata, spessore materiale 1,5 mm, diffusori con ingresso posteriore 1/2" a 600

mm di distanza, scarico piano perforato 1 1/2".

Larghezza 1200 mm

#### Dati tecnici

Dimensione mandata

G 1/2 B

Materiale

Acciaio inox

Codice materiale

1.4301

Spessore del materiale

1.5 mm

Capacità minima di flussaggio

4 Litro

Dimensione scarico

G 1 1/2

Profondità totale

260 mm

Altezza totale

1,076 mm

Larghezza complessiva

1,200 mm

sifone incluso

No

Finitura della superficie

Finitura satinata

Tipo di flussaggio

Acqua di risciacquo

Tipo di montaggio

Installazione a parete e pavimento

Tipologia orinatoio

Orinatoio verticale

Tipologia del gruppo scarico

Scarico piatto forato

Mandata dell'acqua

Installazione ad incasso

Scarico dell'acqua

Installazione ad incasso