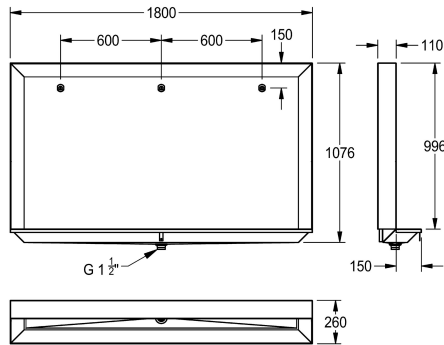
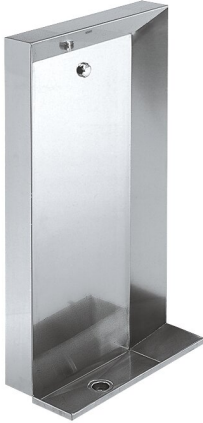


KWC CAMPUS Urinalstand

Modell-Linie: **CAMPUS | BS552**
Urinale und WC's | Reihenurinale



KWC-Nr.

2000100030

Abmessungen 600 x 1076 x 260 mm (B x H x T)

2000100031

Breite 1200 mm

2000100032

Breite 1800 mm

Gesamtbreite

600 mm

1,200 mm

1,800 mm

Urinalstand, Chromnickelstahl, Oberfläche seidenmatt.
Materialstärke 1,5 mm, Siebventil G 1 1/2 B, mit je einem Spritzkopf
G 1/2 B pro 600 mm Länge, Ablauf mittig.

Abmessungen 1800 x 1076 x 260 mm (B x H x T)

Technische Daten

Anschlussgröße

G 1/2 B

Material

Edelstahl

Materialtyp

1.4301 Chromnickelstahl V2A

Materialstärke

1.5 mm

Mindestspülmenge

6 Liter

Abgangsgröße

G 1 1/2

Gesamttiefe

260 mm

Gesamthöhe

1,076 mm

Gesamtbreite

1,800 mm

Siphon inklusive

nein

Oberflächenbehandlung

seidenmatt

Art der Spülung

wassergespült

Art der Montage

Wand- und Bodenmontage

Typ des Urinals

Urinalstand

Typ der Ablaufgarnitur

Flachsiebventil

Wasserzulauf

verdeckt

Wasserablauf

verdeckt

teamNumber

0