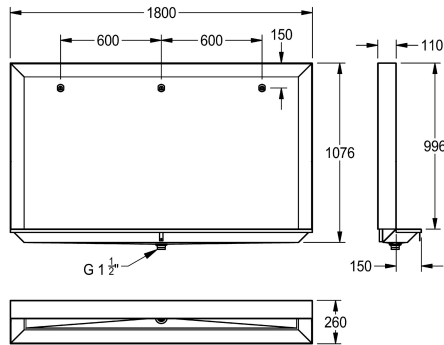
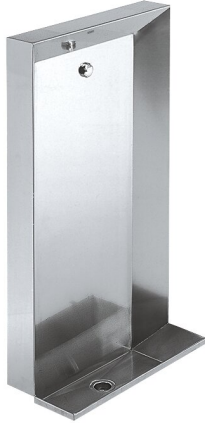


KWC CAMPUS

Orinatoio da pavimento

Modell-Linie: **CAMPUS | BS552**

Orinatori e WC | Orinatori multipli



KWC-No.

2000100030

Dimensioni 600 x 1076 x 260 mm (L x A x P)

2000100031

Larghezza 1200 mm

2000100032

Larghezza 1800 mm

Larghezza complessiva

600 mm

1,200 mm

1,800 mm

Orinatoio da pavimento, acciaio inossidabile, superficie satinata, spessore materiale 1,5 mm, diffusori con ingresso posteriore 1/2" a 600

mm di distanza, scarico piano perforato 1 1/2".

Larghezza 1800 mm

Dati tecnici

Dimensione mandata

G 1/2 B

Materiale

Acciaio inox

Codice materiale

1.4301

Spessore del materiale

1.5 mm

Capacità minima di flussaggio

6 Litro

Dimensione scarico

G 1 1/2

Profondità totale

260 mm

Altezza totale

1,076 mm

Larghezza complessiva

1,800 mm

sifone incluso

No

Finitura della superficie

Finitura satinata

Tipo di flussaggio

Acqua di risciacquo

Tipo di montaggio

Installazione a parete e pavimento

Tipologia orinatoio

Orinatoio verticale

Tipologia del gruppo scarico

Scarico piatto forato

Mandata dell'acqua

Installazione ad incasso

Scarico dell'acqua

Installazione ad incasso

teamNumber

0