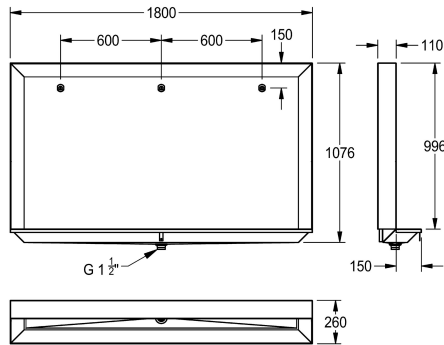
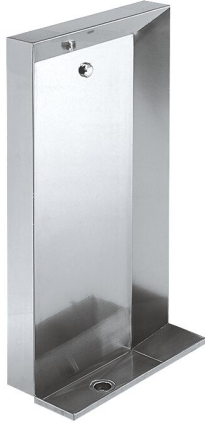


## KWC CAMPUS Vloerstand urinoir

Modell-Linie: **CAMPUS | BS552**  
Urinoirs en toiletten | Urinoirgoten



### KWC-No.

**2000100030**  
Afmetingen 600 x 1076 x 260 mm (B x H x D)

**2000100031**  
Afmetingen 1200 x 1076 x 260 mm (B x H x D)

**2000100032**  
Afmetingen 1800 x 1076 x 260 mm (B x H x D)

### Totale breedte

600 mm

1,200 mm

1,800 mm

Floor standing urinal, stainless steel, surface satin finished, material thickness 1.5 mm, back inlet button spreaders 1/2" at 600 mm spacings, 1 1/2" flat perforated waste.

Dimensions 1800 x 1076 x 260 mm (W x H x D)

### Technical Data

Inlaat omvang	G 1/2 B
Materiaal	Roestvrij staal
Materiaalcode	1.4301
Materiaaldikte	1.5 mm
Minimum spoelcapaciteit	6 Liter
Uitlaat diameter	G 1 1/2
Totale diepte	260 mm
Totale hoogte	1,076 mm
Totale breedte	1,800 mm
inclusief sifon	Neen
Oppervlakafwerking	Zijdeglans
Type spoeling	Met waterspoeling
Type montage	Wand- en vloer bevestiging
Type urinoir	URINAL-STAND
Type afvoer kit	Vlak rooster afvoerplug
Waterinlaat	Verdekte montage
Waterafvoer	Verdekte montage

G 1/2 B
Roestvrij staal
1.4301
1.5 mm
6 Liter
G 1 1/2
260 mm
1,076 mm
1,800 mm
Neen
Zijdeglans
Met waterspoeling
Wand- en vloer bevestiging
URINAL-STAND
Vlak rooster afvoerplug
Verdekte montage
Verdekte montage