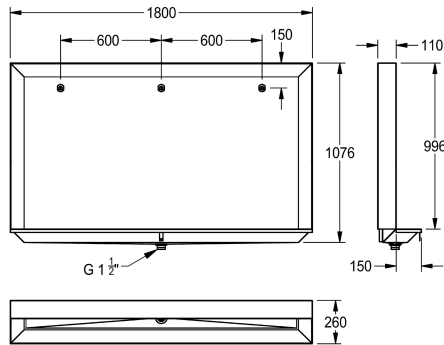


KWC CAMPUS Vloerstand urinoir

Modell-Linie: **CAMPUS | BS552**
Urinoirs en toiletten | Urinoirgoten



KWC-No.

2000100030

Afmetingen 600 x 1076 x 260 mm (B x H x D)

2000100031

Afmetingen 1200 x 1076 x 260 mm (B x H x D)

2000100032

Afmetingen 1800 x 1076 x 260 mm (B x H x D)

Totale breedte

600 mm

1,200 mm

1,800 mm

Floor standing urinal, stainless steel, surface satin finished, material thickness 1.5 mm, back inlet button spreaders 1/2" at 600 mm spacings, 1 1/2" flat perforated waste.

Dimensions 1800 x 1076 x 260 mm (W x H x D)

Technical Data

Inlaat omvang

G 1/2 B

Materiaal

Roestvrij staal

Materiaalcode

1.4301

Materiaaldikte

1.5 mm

Minimum spoelcapaciteit

6 Liter

Uitlaat diameter

G 1 1/2

Totale diepte

260 mm

Totale hoogte

1,076 mm

Totale breedte

1,800 mm

inclusief sifon

Neen

Oppervlakafwerking

Zijdeglans

Type spoeling

Met waterspoeling

Type montage

Wand- en vloer bevestiging

Type urinoir

URINAL-STAND

Type afvoer kit

Vlak rooster afvoerplug

Waterinlaat

Verdekte montage

Waterafvoer

Verdekte montage