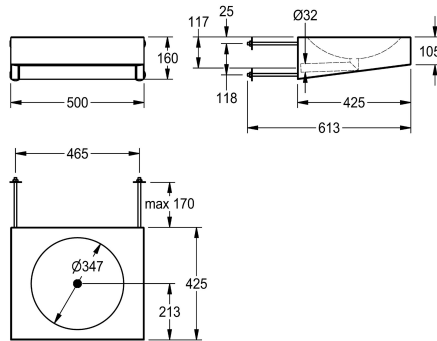


## KWC HEAVY-DUTY Einzelwaschtisch

Modell-Linie: HEAVYDUTY | HDTX455  
Waschtische & Waschrinnen | Waschtische



### KWC-Nr.

**2000100058**

Abmessungen 500 x 160 x 425 mm (B x H x T)

Einzelwaschtisch für Wandmontage, Materialstärke 1,2 mm, aus Chromnickelstahl, Oberfläche seidenmatt, fugenlos eingeschweißtes Rundbecken, Waschtisch aus einem Stück tiefgezogen, rechteckige Form, abgerundete Kanten mit Beckenprägung, ohne Armaturenbank, ohne Armaturenbohrung, ohne Überlauf, Ablauf mittig, mit fugenlos eingeschweißtem Siebventil G 1 1/4 B und Abgangsrohr DN 32, Montage des Siphon

(bauseitig zu stellen) erfolgt im Serviceraum, Befestigung mit 4 Gewindestangen für Vandalismus hemmende Montage über Serviceraum, inklusive Befestigungsmaterial.

Abmessungen 500 x 105/160 x 425 mm (B x H x T)  
Muldenmaße 347 x 81 mm (D x H)

### Technische Daten

Typ des Beckens
Beckenposition
Becken: Höhe
Oberflächenbehandlung des Beck
Becken: Tiefe
Beckenform
Becken: Breite
Farbe
Material
Materialtyp
Materialstärke
Gesamttiefe
Gesamthöhe
Gesamtbreite
Überlauf
Schwallrand
Siphon-Durchmesser
Siphon inklusive
Überlaufkanal
Rückwand
Oberflächenbehandlung
Armaturenbank
Art der Montage
Typ der Ablaufgarnitur

Waschbecken
mittig
81 mm
seidenmatt
347 mm
Kreis
347 mm
keine Farbe
Edelstahl
1.4301 Chromnickelstahl V2A
1,2 mm
425 mm
160 mm
500 mm
nein
nein
DN 32
nein
nein
nein
nein
seidenmatt
nein
Montage mit Wanddurchführung
eingeschweißtes Sieb (nicht en





## KWC HEAVY-DUTY

### Einzelwaschtisch

**Modell-Linie: HEAVYDUTY | HDTX455**

Waschtische & Waschrinnen | Waschtische

Position Ablauf	mittig
Ausladung Ablauf	212 mm
Ablaufgarnitur inklusive	ja
Durchmesser Ablaufbohrung	DN 32
Abwurfhülse inklusive	nein