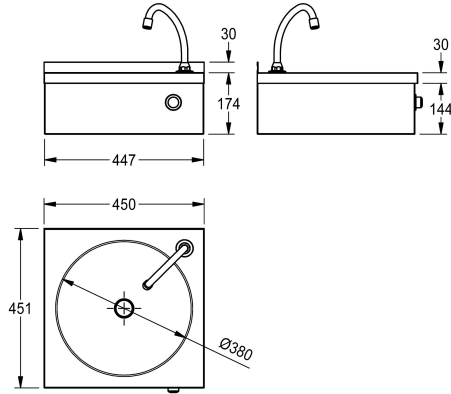


## KWC ANIMA

### Wastafel met knie- of heupbediening

Modell-Linie: ANIMA | LP20

Wastafels | Wastafels



#### KWC-No.

**2000100059**

Afmetingen 450 x 175 x 450 mm (B x H x D)

Wastafel van roestvrij staal, oppervlak zijdemat, materiaaldikte 1,0 mm, voor wandmontage, rechthoekig met naadloos ingelaste ronde waskom, centrale afvoer, zonder overloop, met G 1 1/4 B afvoerplug, zonder kraanvlak, kraangat rechts (32 mm diameter), opstaande rand aan achterzijde (30 mm), schort rondom (175 mm) met zelfsluitende kraan voor knie- of heupbediening.

Watertemperatuur via mengventiel in te stellen, looptijd niet instelbaar. Inclusief schroeven en pluggen.

Afmetingen 450 x 175 x 450 mm (B x H x D)

Afmetingen waskom 385 x 145 mm (diameter x H)

#### Technical Data

Spatplaat hoogte
Type waskom
Kuippositie
Kuip - kuip diepte
Afwerking kuip
Kuip - diepte
Kuipvorm
Kuip - breedte
Kleur
Materiaal
Materiaalcode
Materiaaldikte
Totale diepte
Totale hoogte
Totale breedte
Overloop
Opstaande achterkant
Sifon diameter
inclusief sifon
Afvoerkanal
Spatplaat
Oppervlakafwerking
Aantal kraangaten
Kraangat diameter

30 mm
Inbouwastafel
Centraal
150 mm
Zijdeglans
380 mm
Cirkel
380 mm
Geen kleur
Roestvrij staal
1.4301
1 mm
451 mm
204 mm
450 mm
Neen
Neen
DN 32
Neen
Neen
component van een ander onderdeel
Zijdeglans
1
32 mm

## KWC ANIMA

Wastafel met knie- of heupbediening

Modell-Linie: ANIMA | LP20

Wastafels | Wastafels

Kraangatpositie	Rechts
Kraanvlak	Neen
Type montage	Wandmontage
Type afvoer kit	Roosterafvoerplug
Positie afvoeropening	Centraal
Lengte uitloop	225 mm
afvoer kit inbegrepen	Ja
Afvoer afmetingen	DN 32
ATT-WS-WASTESLEEVEINCL	Neen

### Optionele toebehoren



#### ANIMA achterwand

**2000100338**  
SB450

### Reserve onderdelen



#### Afvoergarnituur

**2000103407**  
EANMX002