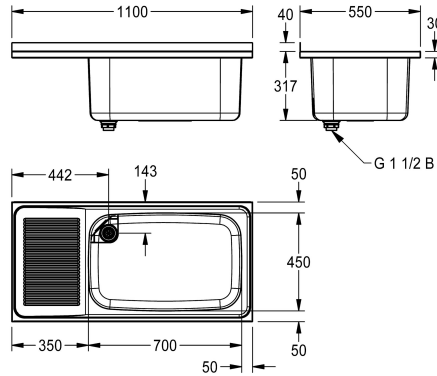


## KWC SIRIUS Multifunctionele wastrog

**Modell-Linie: SIRIUS | BS351**

Wastroggen en uitgietsbakken | Multifunctionele wasbakken



### KWC-No.

**2000100062**

Druppelplaat links

**2000100063**

Druppelplaat rechts

**2000100064**

2 bakken (centraal), 2 afdruiplak, lengte 2200 mm

### Plaats van het afdruiplak

Links

Rechts

LEFT-AND-RIGHT

Multifunctionele wastrog voor opbouw- of wandmontage van roestvrij staal, oppervlak zijdemat, materiaaldikte 1,2 mm, naadloos ingelaste bak met afgeronde randen, zonder kraanvlak, met opstaande rand aan achterzijde (40 mm), afvoer achter links, met kunststof standpijp DN 40 en hoekbeschermingsplaat. Geribbeld afdruiplak links naast wasbak. Onderstel voor montage

aan onderzijde of met 2 montagesteunen, niet inbegrepen.

Afmetingen 1100 x 357 x 550 mm (B x H x D)

Afmetingen bak 700 x 300 x 450 mm (B x H x D)

Afdruiplak 350 mm (B)

### Technical Data

Spatplaat hoogte

40 mm

Kuippositie

Rechts

Kom constructie

Radius hoeken

Kuip - kuip diepte

300 mm

Afwerking kuip

Zijdeglans

Kuip - diepte

450 mm

Kuip - breedte

700 mm

Borstels

WITHOUT BRUSHES

Plaats van het afdruiplak

Links

Afdruiplak of legbord

Drainer

Rooster

Neen

Materiaal

Roestvrij staal

Materiaalcode

1.4301

Materiaaldikte

1.2 mm

Aantal afvoergaten

1

Uitlaat diameter

G 1 1/2 B

Totale diepte

550 mm

Totale hoogte

357 mm

Totale breedte

1,100 mm

Overloop

overlooppijp

Opstaande achterkant

Neen



## KWC SIRIUS Multifunctionele wastrog

### Modell-Linie: SIRIUS | BS351

Wastroggen en uitgietsbakken | Multifunctionele wasbakken

Groef	Ja
Afvoerkanaal	Neen
Spatplaat	Neen
Slibopvangbak	Neen
Slibopvangkorf	Neen
Oppervlakafwerking	Zijdeglans
Kraanvlak	Neen
Type montage	Verschillende manieren van bevestiging
Type utiliteitsblok	Multifunctionele gootsteen
Type afvoer kit	Roosteroverlooppijp
Aantal wasplaatsen	1
Positie afvoeropening	Linker achterhoek
Lengte uitloop	144 mm
afvoer kit inbegrepen	Ja
Afvoer afmetingen	DN 40