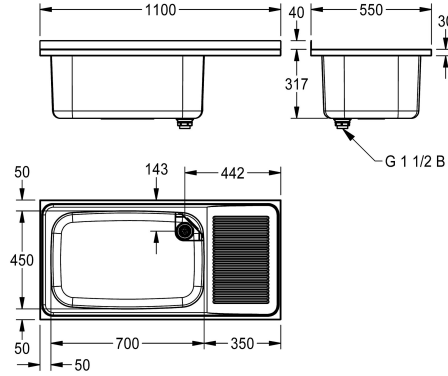


KWC SIRIUS Mehrzweckbecken

Modell-Linie: SIRIUS | BS352

Reinigungsbecken, Waschröge, Ausgüsse | Mehrzweckbecken



KWC-Nr.

2000100062

Tropfteil links

2000100063

Tropfteil rechts

2000100064

2 Becken (mittig), zwei Abtropfflächen, Breite 2200 mm

Abtropfflächenposition

links

rechts

beidseitig

Mehrzweckbecken, für Auflage- oder Wandmontage, Chromnickelstahl, Oberfläche seidenmatt, Materialstärke 1,2 mm, fugenlos eingeschweißtes Becken, mit abgerundeten Kanten, ohne Armaturenbank, Ablauf links, mit Standrohrventil G 1 1/2 B und Eckschutzblech. Abtropffläche rechts geriffelt 350 mm (B), mit

Aufkantung 40 mm (H). Montage auf einem Untergestell oder zwei Konsolen aus Chromnickelstahl (nicht im Lieferumfang).

Abmessungen 1100 x 357 x 550 mm (B x H x T)
Muldenmaße 700 x 300 x 450 mm (B x H x T)

Technische Daten

Spritzschutzhöhe

40 mm

Beckenposition

links

Beckendesign

runde Ecken

Becken: Höhe

300 mm

Oberflächenbehandlung des Beckens

seidenmatt

Becken: Tiefe

450 mm

Becken: Breite

700 mm

Bürsten

ohne Bürsten

Abtropfflächenposition

rechts

Abtropffläche oder Ablage

Abtropffläche

Rost

nein

Material

Edelstahl

Materialtyp

1.4301 Chromnickelstahl V2A

Materialstärke

1.2 mm

Anzahl der Abläufe

1

Abgangsgröße

G 1 1/2 B

Gesamtiefe

550 mm

Gesamthöhe

357 mm

Gesamtbreite

1.100 mm

Überlauf

Standrohrüberlauf

Schwallrand

nein

Riffelung

ja

KWC SIRIUS Mehrzweckbecken

Modell-Linie: SIRIUS | BS352

Reinigungsbecken, Waschröge, Ausgüsse | Mehrzweckbecken

Überlaufkanal	nein
Rückwand	nein
Schlamm-sammelbehälter	nein
Schlammfangkorb	nein
Oberflächenbehandlung	seidenmatt
Armaturenbank	nein
Art der Montage	verschiedene Arten
Typ Des Mehrzweckbecken	Mehrzweckbecken
Typ der Ablaufgarnitur	Standrohrventil
Anzahl der Waschplätze	1
Position Ablauf	rechte hintere Ecke
Ausladung Ablauf	144 mm
Ablaufgarnitur inklusive	ja
Durchmesser Ablaufbohrung	DN 40
teamNumber	433302
sanitasTroeschNumber	7321 172