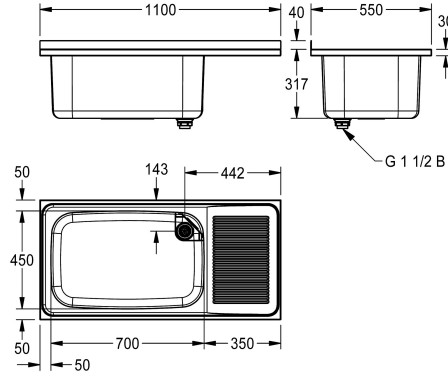


## KWC SIRIUS Cubeta de múltiples usos

**Modell-Linie: SIRIUS | BS352**  
Cubetas inoxidable | Fregadero industrial



### KWC-No.

**2000100062**  
Pieza de goteo a la izquierda

**2000100063**  
Pieza de goteo a la derecha

**2000100064**  
2 cubetas (centro), dos escurridores, 2200 mm

### Posición de escurridor

Izquierdo

Derecho

Izquierda y derecha

Cubeta de múltiples usos para montaje sobre mostrador o en pared, de acero de cromo-níquel, acabado satinado. Cubeta soldada sin juntas, con bordes redondeados. Sin repisa para grifería, ribete trasero, desagüe en la parte posterior derecha, con válvula de tubo vertical DN 40 y chapa protectora extraíble para esquina. Superficie de goteo a la derecha, al lado de la cubeta, acanalada. Base para montaje en suelo o 2 soportes de sujeción

independientes.

Espesor de material 1,2 mm  
Dimensiones 1100 x 357 x 550 mm (L x A x P)  
Dimensiones de cubeta 700 x 300 x 450 mm (L x A x P)  
Superficie de goteo 350 mm (L)  
Ribete 40 mm (A)

### Datos técnicos

Altura trasera	40 mm
Posición de la cubeta	Izquierdo
Cubeta construcción	Esquinas del radio
Altura de la cubeta	300 mm
Tratamiento de la superficie del lavabo	Acabado satinado
Longitud de lavabo	450 mm
Anchura de la cubeta	700 mm
Escobillas	Without brushes
Posición de escurridor	Derecho
Bandeja	Drainer
óxido	No
Material	Acero inoxidable
Código	1.4301
Espesor del material	1.2 mm
Número de orificios de residuos	1
Tamaño de la salida	G 1 1/2 B
Profundidad	550 mm
Altura	357 mm
Anchura total	1,100 mm
Rebosadero	Rebosadero
Peto trasero	No

Altura trasera	40 mm
Posición de la cubeta	Izquierdo
Cubeta construcción	Esquinas del radio
Altura de la cubeta	300 mm
Tratamiento de la superficie del lavabo	Acabado satinado
Longitud de lavabo	450 mm
Anchura de la cubeta	700 mm
Escobillas	Without brushes
Posición de escurridor	Derecho
Bandeja	Drainer
óxido	No
Material	Acero inoxidable
Código	1.4301
Espesor del material	1.2 mm
Número de orificios de residuos	1
Tamaño de la salida	G 1 1/2 B
Profundidad	550 mm
Altura	357 mm
Anchura total	1,100 mm
Rebosadero	Rebosadero
Peto trasero	No



## KWC SIRIUS

### Cubeta de múltiples usos

**Modell-Linie: SIRIUS | BS352**  
Cubetas inoxidable | Fregadero industrial

Escurridor	Si
Aliviadero	No
Pared trasera	No
Sumidero	No
Cesta de sumidero	No
Acabado de superficie	Acabado satinado
Repisa grifos	No
Tipo de montaje	Varios tipos de montaje
Tipo de fregadero industrial	Fregadero de usos múltiples
Tipo de vertedero	Filtro de tubo vertical
Número de lavabos	1
Posición del desagüe	Esquina trasera derecha
Vaciado desagüe	144 mm
rebosadero incluido	Si
Tamaño vertedero	DN 40