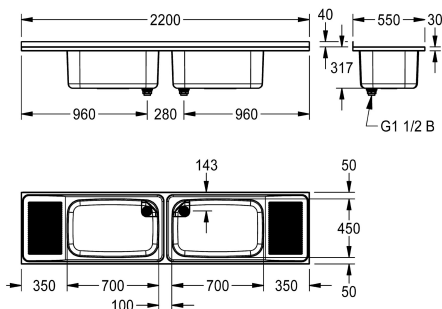


KWC SIRIUS

Komora wielofunkcyjna podwójna

Modell-Linie: SIRIUS | BS353

Komory gospodarcze | Komora wielofunkcyjna



KWC-No.

2000100062

Ociekacz po lewej stronie

2000100063

Ociekacz po prawej stronie

2000100064

2 komory (wyśrodkowane), 2 ociekacze, szerokość 2200 mm

Komora wielofunkcyjna dwukomorowa BS 353, ociekacz lewy i prawy, rowkowane, stal nierdzewna 18/10, 2 odpływy 1 1/2", 2 narożne, perf

Pozycja ociekacza

Po lewej stronie

Po prawej stronie

Lewy & prawy

rowkowane obudowy odpływu.

Wymiary 2200 x 357 x 550 mm (S x W x G)

Wymiary niecki 700 x 300 x 450 mm (S x W x G)

Dane techniczne

Wysokość tylnej ścianki przeciwbryzgowej

40 mm

Umieszczenie komory

W środku

Konstrukcja komory

Zaokrąglone narożniki

Komora - głębokość komory

300 mm

Wykończenie powierzchni miski

Matowe

Głębokość komory

450 mm

Szerokość komory

700 mm

Szczotki

WITHOUT BRUSHES

Pozycja ociekacza

Lewy & prawy

Ociekacz lub półka

Drainer

Ruszt

Nie

Materiał

Stal szlachetna

Kod materiałowy

1.4301

Grubość materiału

1.2 mm

Liczba otworów odpływowych

2

Średnica odpływu

G 1 1/2 B

Łączna głębokość

550 mm

Łączna wysokość

357 mm

Łączna szerokość

2,200 mm

Przelew

Przelew rurkowy

Tylna krawędź przyścienna

Nie

Tarka

Tak

KWC SIRIUS

Komora wielofunkcyjna podwójna

Modell-Linie: SIRIUS | BS353

Komory gospodarcze | Komora wielofunkcyjna

Łącznik międzykomorowy	Nie
Ścianka tylna	Nie
Osadnik szlamu	Nie
Pojemnik na szlam	Nie
Wykończenie powierzchni	Matowe
Półka na baterię	Nie
Rodzaj montażu	Różne rodzaje
Rodzaje zlewozmywaków gospodarczych	Zlewozmywak wielofunkcyjny
Rodzaje zestawów odpływowych	Rurkowy filtr sitkowy
Liczba stanowisk umywalkowych	2
Pozycja ujścia	W środku z tyłu
Długość wysięgu	144 mm
Zestaw odpływowy w komplecie	Tak
Wielkość zaworu odpływowego	DN 40