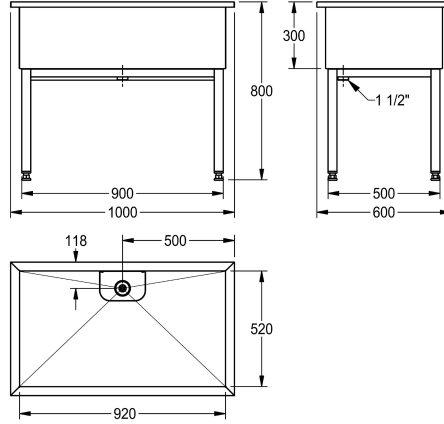


## KWC SIRIUS Fregadero de taller

Modell-Linie: SIRIUS | SIRX751  
Cubetas inoxidable | Fregadero industrial



### KWC-No.

#### 2000100068

Dimensiones 1000 x 800 x 600 mm (an x al x pr), dimensiones de cubetas 920 x 300 x 520 mm (an x al x pr)

#### 2000100357

Dimensiones 1500 x 800 x 600 mm (L x A x P), dimensiones de cubetas 1420 x 300 x 520 mm (L x A x P)

#### 2000100359

Dimensiones 2000 x 800 x 600 mm (L x A x P), Dimensiones de cubetas 1920 x 300 x 520 mm (L x A x P)

### Anchura total

1,000 mm

1,500 mm

2,000 mm

Fregadero para taller, acero cromo-níquel, acabado satinado, espesor de material 1,2 mm, válvula de desagüe de 38 mm con tubo rebosadero de 1 1/2" y colador, con bastidor de soporte de

tubos rectangulares de acero cromo-níquel, altura ajustable.

Anchura 1000 mm

### Datos técnicos

Posición de la cubeta

Medio

Cubeta construcción

Esquina cuadrada

Altura de la cubeta

300 mm

Tratamiento de la superficie del lavabo

Acabado satinado

Longitud de lavabo

520 mm

Anchura de la cubeta

920 mm

Escobillas

Without brushes

Bandeja

No

óxido

No

Material

Acero inoxidable

Código

1.4301

Espesor del material

1.2 mm

Número de orificios de residuos

1

Tamaño de la salida

G 1 1/2 B

Profundidad

600 mm

Altura

800 mm

Anchura total

1,000 mm

Rebosadero

Rebosadero

Peto trasero

No

Escurridor

No

Aliviadero

No

## KWC SIRIUS Fregadero de taller

**Modell-Linie: SIRIUS | SIRX751**  
Cubetas inoxidable | Fregadero industrial

Pared trasera	No
Sumidero	No
Cesta de sumidero	No
Acabado de superficie	Acabado satinado
Repisa grifos	No
Tipo de montaje	Montaje a suelo
Tipo de fregadero industrial	Un fregadero de uso
Tipo de vertedero	Filtro de tubo vertical
borde superior de cubeta alta	800 mm
Posición del desagüe	Detrás al centro
Vaciado desagüe	118 mm
rebosadero incluido	Si
Tamaño vertedero	DN 40

### Piezas de recambio



#### Conjunto para el cuidado del acero inoxidable

**2000109019**  
ZWSPL0024

#### CHROMOL para productos de acero inoxidable

**2000105091**  
ZWSPL0023