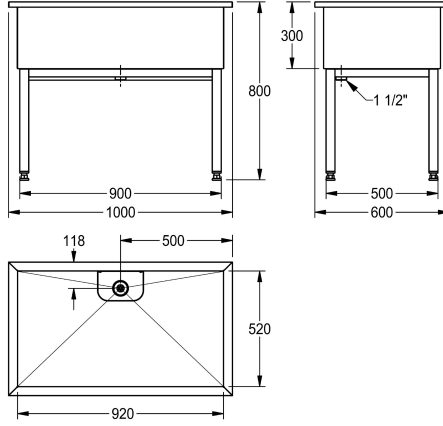


## KWC SIRIUS Työhuoneen allas jaloilla

Modell-Linie: SIRIUS | SIRX751  
Kodinhoitoaltaat | Kodinhoitoaltaat



### KWC-No.

**2000100068**

Ruostumatonta terästä, satiinipinta

**2000100357**

Mitat 1500 x 800 x 600 mm (L x K x S)

**2000100359**

Mitat 2000 x 800 x 600 mm (L x K x S)

### Kokonaisleveys

1,000 mm

1,500 mm

2,000 mm

Jalallinen työhuoneen allas, ruostumatonta terästä, satiinipinta. Altaan mitat 920 x 300 x 520 mm (L x K x S), materiaalin vahvuus 1,2 mm. 38 mm pohjaventtiilillä ja 1 1/2" pystyputkella ja

suojasihdillä. Jalusta ruostumatonta neliöputkea, säätöjalat.

Mitat 1000 x 800 x 600 mm (L x K x S)

### Tekniset tiedot

Altaan paikka

Altaan rakenne

Altaan korkeus

Altaan pinta

Altaan syvyys

Altaan pituus

Harjat

Kuvatustaso tai laskutaso

Ritilä

Materiaali

Rst teräslaji

Materiaalin vahvuus

Pohjaventtiilin lukumäärä

Ulostuloaukon halkaisija

Kokonaissyvyys

Kokonais korkeus

Kokonaisleveys

Ylijuoksu

Takanosto

Pyykkilauta reuna

Ylivuotoaukko

Tausta levy

Keruu allas

Keskus

Neliön kulma

300 mm

Satiinipintainen

520 mm

920 mm

Without brushes

Ei

Ei

Ruostumaton teräs

1.4301

1.2 mm

1

G 1 1/2 B

600 mm

800 mm

1,000 mm

Pystyputkellinen ylivuoto

Ei

Ei

Ei

Ei

Ei

## KWC SIRIUS

Työhuoneen allas jaloilla

Modell-Linie: SIRIUS | SIRX751

Kodinhoitoaltaat | Kodinhoitoaltaat

Keruu altaan kori	Ei
Pinnan viimeistely	Satiinipintainen
Hanataso	Ei
Asennustapa	Lattia-asennus
Kodinhoitoaltaan tyyppi	Kodinhoito allas
Pohjaventtiilin tyyppi	Nousuputken siivilä
altaan yläreunan korkeus	800 mm
Pohjaventtiilin paikka	Keskellä takana
Pohjaventtiilin ulkonema	118 mm
sisältää pohjaventtiilin	Kyllä
Pohjaventtiilin koko	DN 40
IviCode	0

### Varaosat



#### Puhdistuainesetti

**2000109019**  
ZWSP0024

#### Puhdistusaine CHROMOL

**2000105091**  
ZWSP0023