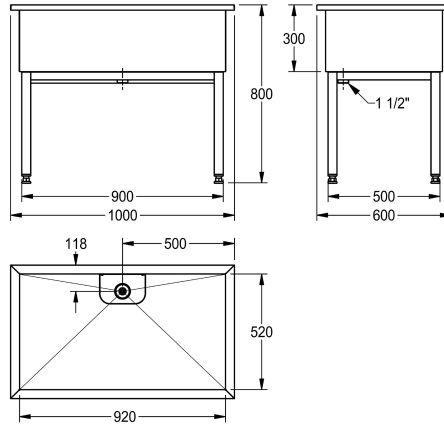


KWC SIRIUS Vasca multiuso

Modell-Linie: SIRIUS | SIRX751
Vasche di lavaggio | Lavelli multiuso



KWC-No.

2000100068

Dimensioni 1000 x 800 x 600 mm (L x A x P) Dimensioni lavabo 920 x 300 x 520 mm (L x A x P)

2000100357

Dimensioni 1500 x 800 x 600 mm (L x A x P)
Dimensioni lavabo 1420 x 300 x 520 mm (L x A x P)

2000100359

Dimensioni 2000 x 800 x 600 mm (L x A x P)
Dimensioni lavabo 1920 x 300 x 520 mm (L x A x P)

Larghezza complessiva

1,000 mm

1,500 mm

2,000 mm

Vasca multiuso in acciaio inox, superficie satinata, spessore materiale 1,2 mm, scarico 38 mm con tubo di troppopieno da 1 1/2" e filtro, basamento in acciaio inossidabile, piedini con altezza regolabile.

Dimensioni 1000 x 800 x 600 mm (L x A x P)
Dimensioni vasca 920 x 300 x 520 mm (L x A x P)

Dati tecnici

Posizione bacino

Centro

Formato vasca

Angolo quadrato

Altezza vasca

300 mm

Finitura vasca

Finitura satinata

Profondità orizzontale della vasca

520 mm

Larghezza vasca

920 mm

Scopini

WITHOUT BRUSHES

Gocciolatoio o scolapiatti

No

Griglia

No

Materiale

Acciaio inox

Codice materiale

1.4301

Spessore del materiale

1,2 mm

Quantità scarichi

1

Dimensione scarico

G 1 1/2 B

Profondità totale

600 mm

Altezza totale

800 mm

Larghezza complessiva

1,000 mm

Troppo pieno

tubo di troppo pieno

Altezza alzatina

No

Lamiera ondulata

No

Connessione vasche

No

KWC SIRIUS Vasca multiuso

Modell-Linie: SIRIUS | SIRX751
Vasche di lavaggio | Lavelli multiuso

Paraspruzzi	No
Scarico filtrante	No
Cestello dello scarico	No
Finitura della superficie	Finitura satinata
Piano rubinetteria	No
Tipo di montaggio	Installazione a pavimento
Tipologia del lavello	Lavello multiuso
Tipologia del gruppo scarico	Filtro a tubo
bordo superiore del bacino	800 mm
Posizione del foro di scarico	Centrale posteriore
Proiezione del foro di scarico	118 mm
gruppo di scarico incluso	Si
Dimensione dello scarico	DN 40

Pezzi di ricambio



Kit per la manutenzione dell'acciaio inox

2000109019
ZWSP0024

CHROMOL

2000105091
ZWSP0023