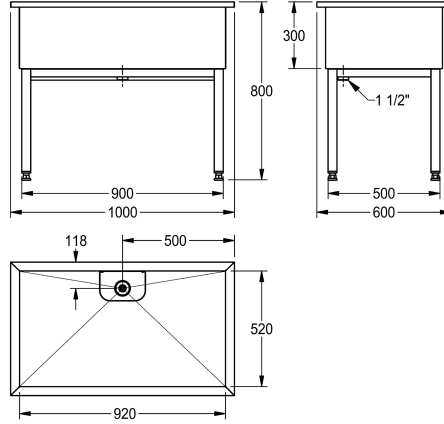


KWC SIRIUS

Komora warsztatowa

Modell-Linie: SIRIUS | SIRX751

Komory gospodarcze | Komora wielofunkcyjna



KWC-No.

2000100068

Wymiary 1000 x 800 x 600 mm (szer. x wys. x głęb.), wymiary komory 920 x 300 x 520 mm (szer. x wys. x głęb.)

2000100357

Wymiary 1500 x 800 x 600 mm (szer. x wys. x głęb.), wymiary komory 1420 x 300 x 520 mm (szer. x wys. x głęb.)

2000100359

Wymiary 2000 x 800 x 600 mm (szer. x wys. x głęb.), wymiary komory 1920 x 300 x 520 mm (szer. x wys. x głęb.)

Łączna szerokość

1,000 mm

1,500 mm

2,000 mm

Komora warsztatowa. Stali szlachetna, powierzchnia szlifowana matowa, grubość materiału 1,2 mm. Przelew rurkowy G 1 1/2 i sitkiem ochronnym. Podstawa z rur czworokątnych ze stali szlachetnej. Nogi z regulacją wysokości.

Wymiary zewnętrzne (szer. x wys. x głęb.): 1000 x 800 x 600 mm
Wymiary niecki (szer. x wys. x głęb.): 920 x 300 x 520 mm

Dane techniczne

Umieszczenie komory
Konstrukcja komory
Komora - głębokość komory
Wykończenie powierzchni miski
Głębokość komory
Szerokość komory
Szczotki
Ociekacz lub półka
Ruszt
Materiał
Kod materiałowy
Grubość materiału
Liczba otworów odpływowych
Średnica odpływu
Łączna głębokość
Łączna wysokość
Łączna szerokość
Przelew
Tylna krawędź przyścienna
Tarka
Łącznik międzykomorowy

W środku
Prostokątny narożnik
300 mm
Matowe
520 mm
920 mm
WITHOUT BRUSHES
Nie
Nie
Stal szlachetna
1.4301
1.2 mm
1
G 1 1/2 B
600 mm
800 mm
1,000 mm
Przelew rurkowy
Nie
Nie
Nie

KWC SIRIUS

Komora warsztatowa

Modell-Linie: SIRIUS | SIRX751

Komory gospodarcze | Komora wielofunkcyjna

Ścianka tylna	Nie
Osadnik szlamu	Nie
Pojemnik na szlam	Nie
Wykończenie powierzchni	Matowe
Półka na baterię	Nie
Rodzaj montażu	Montaż na podłodze
Rodzaje zlewozmywaków gospodarczych	Zlewozmywak gospodarczy
Rodzaje zestawów odpływowych	Rurkowy filtr sitkowy
Górna krawędź komory	800 mm
Pozycja ujścia	W środku z tyłu
Długość wysięgu	118 mm
Zestaw odpływowy w komplecie	Tak
Wielkość zaworu odpływowego	DN 40

Części zamienne



Zestaw pielęgnacyjny do stali szlachetnej

2000109019
ZWSPL0024

Środek do czyszczenia i pielęgnacji produktów ze stali szlachetnej CHROMOL

2000105091
ZWSPL0023