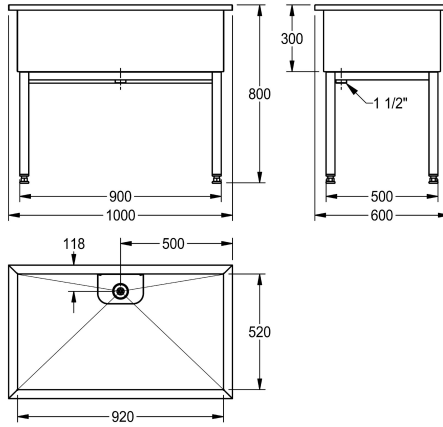


KWC SIRIUS

Vask för arbetslokaler

Modell-Linie: SIRIUS | SIRX751

Utslagsback | Diskho för flera ändamål



KWC-No.

2000100068

Dimensions 1000 x 800 x 600 mm (W x H x D) Washbasin
dimensions 920 x 300 x 520 mm (W x H x D)

2000100357

Dimensions 1500 x 800 x 600 mm (W x H x D) Washbasin
dimensions 1420 x 300 x 520 mm (W x H x D)

2000100359

Dimensions 2000 x 800 x 600 mm (W x H x D) Washbasin
dimensions 1920 x 300 x 520 mm (W x H x D)

Total bredd

1,000 mm

1,500 mm

2,000 mm

Vask för arbetslokaler, rostfritt stål, borstad yta, godstjocklek 1,2 mm, 38 mm avfallsarmatur med 1 1/2 tums, stående bottenavlopp/bräddavloppsror och -filter, med fundament av

rostfritt fyrkantrör, justerbar höjd.

Bredd 1000 mm

Technical Data

skål placering

Skål konstruktion

Skål- skål djup

Skål finish

Skål - djup

Skål - vidd

Borstar

Avlopps tank

Galler

Material

Materialkod

Material tjocklek

Antal avloppshål

Utloppets storlek

Övergripande djup

Total höjd

Total bredd

Bräddavlopp

Bakre stående

Tvätträfflor

Bräddavlopp

Mitten

Rätvinkligt härn

300 mm

Satin yta

520 mm

920 mm

WITHOUT BRUSHES

Nej

Nej

Rostfritt stål

1.4301

1.2 mm

1

G 1 1/2 B

600 mm

800 mm

1,000 mm

Stående överfyllnadsror

Nej

Nej

Nej

KWC SIRIUS

Vask för arbetslokaler

Modell-Linie: SIRIUS | SIRX751

Utslagsback | Diskho för flera ändamål

Utslagsback	Nej
Avlopps brunn	Nej
Avlopps behållare	Nej
Ytfinish	Satin yta
Kran hylla	Nej
Typ av montering	FLOOR-MOUNTING
Typa av tvättlåda	tvättlåda
Typ av avfallsbehållare	Stigarrör sil
övre kanten av skålhöjden	800 mm
Avfalls håls placering	Bakre mitten
Avfalls håls beräkning	118 mm
avfallsbehållare ingår	Ja
Avfalls storlek	DN 40

Reservdelar



Stainless steel care set

2000109019
ZWSP0024



Cleaning product CHROMOL

2000105091
ZWSP0023