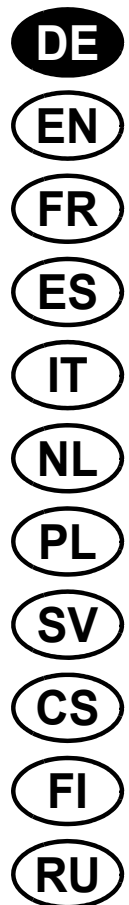
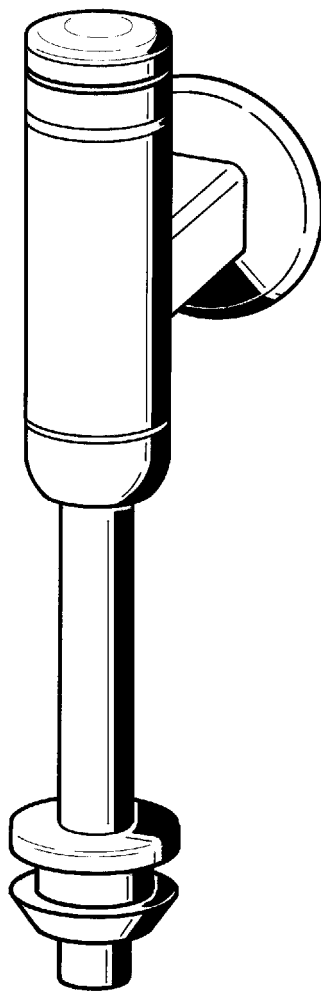


Montage- und Betriebsanleitung

AQUALINE Urinaldruckspüler DN 15

Best.-Nr.: 2000065995
AQRM460

Best.-Nr.: 2000100071
AQRM464..... Ganzmetallausführung



Inhaltsverzeichnis

1. Gewährleistung	2
2. Abkürzungen und Einheiten	2
3. Wichtige Hinweise	3
4. Technische Angaben	3
5. Lieferumfang.	3
6. Maße	4
7. Installationsbeispiel	4
8. Montage	5
9. Funktion	6
10. Spülmenge einstellen	6
11. Funktionsteil ausbauen.	6
12. Störungsbeseitigung.	7
13. Ersatzteile.	7

1. Gewährleistung

Haftung wird gemäß den allgemeinen Liefer- und Geschäftsbedingungen übernommen.

Nur Original-Ersatzteile verwenden!

2. Abkürzungen und Einheiten

DN	Durchmesser nominal in mm
Best.-Nr.	Aquarotter-Bestellnummer
Umrechnung	1 mm = 0,03937 Zoll
	1 Zoll = 25,4 mm

Alle Längenangaben in Grafiken sind in mm angegeben.

3. Wichtige Hinweise

- Montage, Inbetriebnahme und Wartung nur durch den Fachmann nach vorliegender Anleitung.
- Es sind die gesetzlichen Vorschriften sowie die technischen Anschlussbedingungen der örtlichen Wasserversorgungsunternehmen einzuhalten.
- Vor der Montage müssen die Rohrleitungen entsprechend DIN 1988 gespült werden.
- Geeignete, die Armatur nicht angreifende, Reinigungsmittel sachgemäß anwenden und nach Gebrauch mit Wasser abspülen. Hochdruckreiniger dürfen zur Reinigung nicht verwendet werden.
- Änderungen sind vorbehalten.

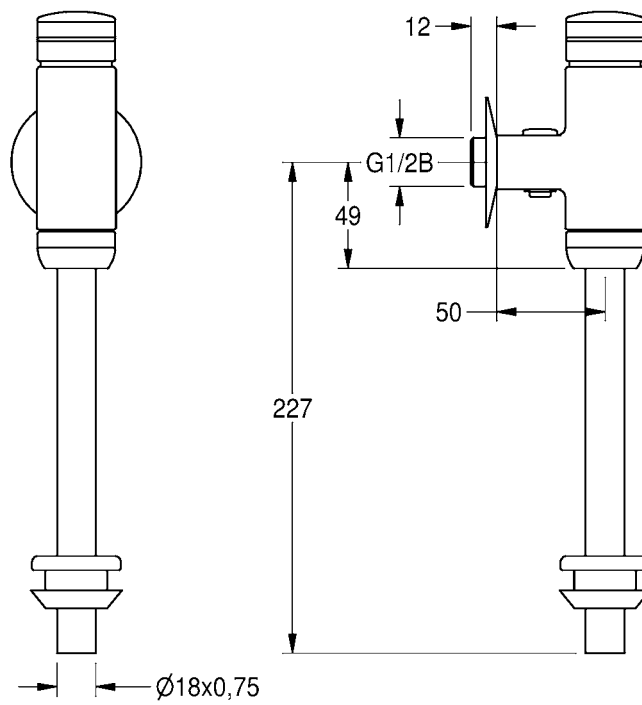
4. Technische Angaben

Nennweite:	DN 15
Berechnungsdurchfluss:	0,30 l/s
Fließdruck:	1,0 – 4,0 bar
Volumenstrom:	0,30 – 0,7 l/s
Spülmenge:	2 – 4 l einstellbar

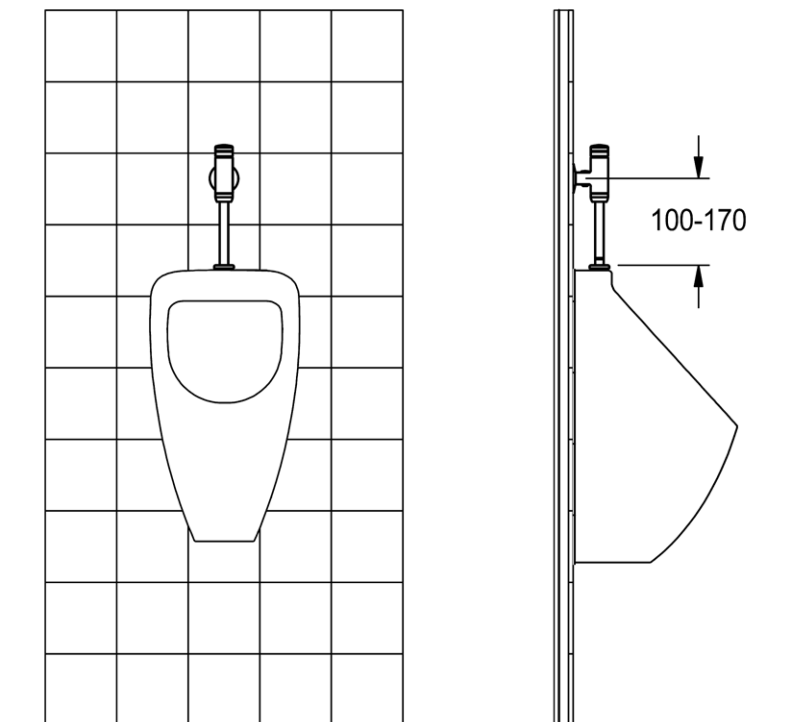
5. Lieferumfang

Stück	Benennung
1	Urinaldruckspüler mit absperrender Wassermengenregulierung, Spülrohr mit Urinalverbinder
1	Montage- und Betriebsanleitung

6. Maße

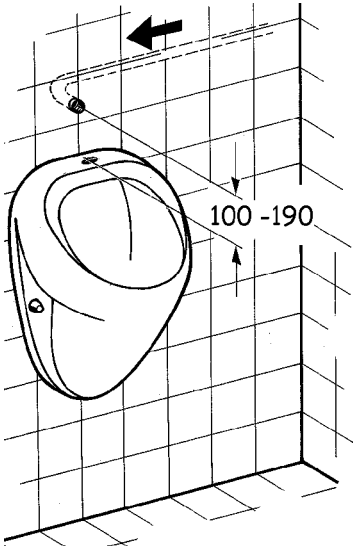


7. Installationsbeispiel

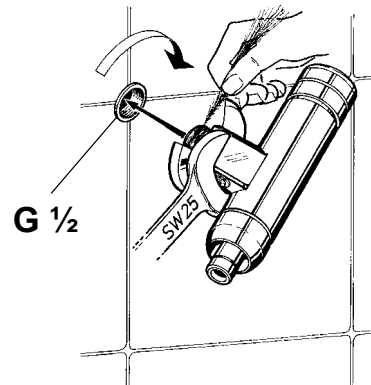


8. Montage

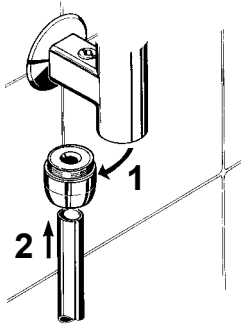
8.1



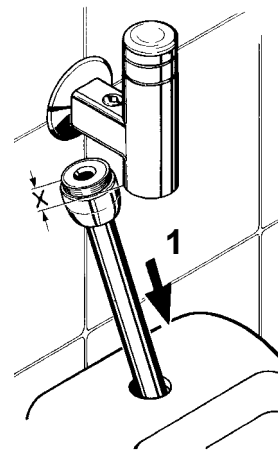
8.2



8.3

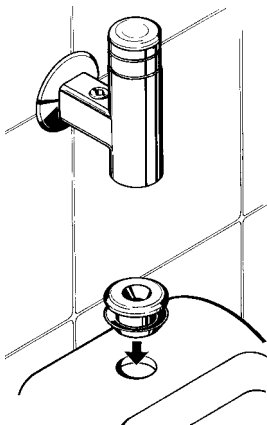


8.4

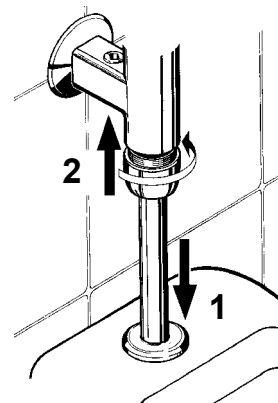


1. Das Spülrohr bis Anschlag in die Zulauföffnung des Urinals schieben.
2. Das Spülrohr um das Differenzmaß 'X' kürzen.

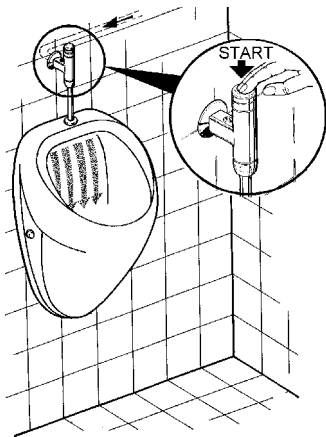
8.5



8.6



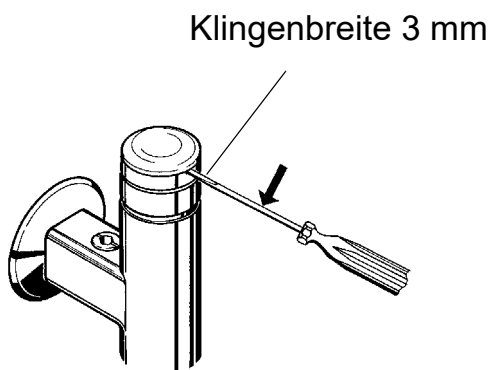
9. Funktion



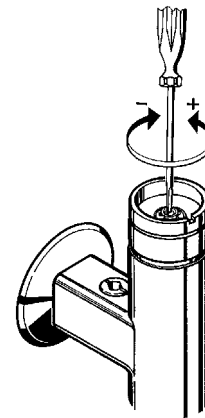
Der Wasserfluss stoppt automatisch je nach eingestellter Spülmenge.

10. Spülmenge einstellen

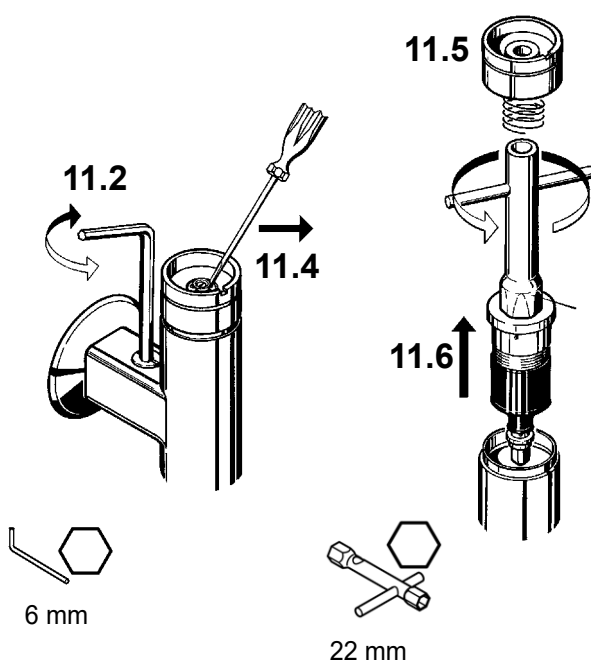
10.1



10.2




11. Funktionsteil ausbauen



11.1 Die Verschlusskappe entfernen (siehe [Kapitel 10.1](#)).

11.2 Die Wassermengenregulierung schließen.

 Technisch bedingt fließt immer etwas Wasser.

11.3 Die Armatur auslösen.

11.4 Den Sicherungsring lösen.

11.5 Die Druckkappe und die Feder abnehmen.

11.6 Das Funktionsteil mit einem Sechskant-Steckschlüssel herausdrehen.

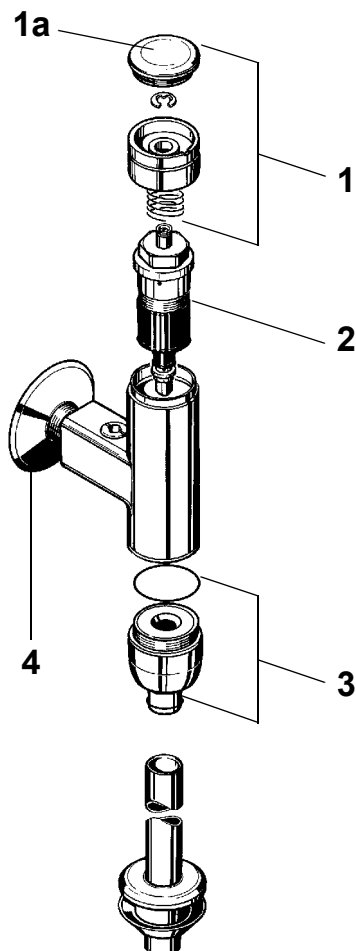
11.7 Der Zusammenbau erfolgt in umgekehrter Reihenfolge.

12. Störungsbeseitigung

Störung	Ursache	Behebung
Wasser fließt nicht	– Wasserzufuhr unterbrochen	⇒ Wiederherstellen
	– Wassermengenregulierung geschlossen	⇒ Öffnen
	– Funktionsteil defekt	⇒ Wechseln
Wasser fließt ständig	– Funktionsteil/Oberteil defekt	⇒ Wechseln
Wassermenge zu gering	– Wassermengenregulierung nicht voll geöffnet	⇒ Öffnen
	– Versorgungsdruck zu schwach	⇒ Prüfen
	– Spülmengeneinstellung falsch	⇒ Einstellen
Wassermenge zu groß	– Spülmengeneinstellung falsch	⇒ Einstellen

Sollte eine Störung nicht zu beheben oder in der Störungsbeseitigung aufgeführt sein, benachrichtigen Sie unseren Kundendienst!

13. Ersatzteile



	Bezeichnung	Best.-Nr.
1	Druckkappe	
	2000065995	2000105561
	2000100071	2000104784
1a	Verschlusskappe mit O-Ring	
	2000065995	2000104841
	2000100071	2000109190
2	Funktionsteil	2000104372
3	Verschraubung komplett	
	2000065995	2000104879
	2000100071	2000105562
4	Rosette	2000106020
	Ersatzteilset bestehend aus:	
	Gummitteile	
	Druckfeder	
	Sicherungsring	2000105617

Australia

PR Kitchen and
Water Systems Pty Ltd
Dandenong South VIC 3175
Phone +61 3 9700 9100

Austria

KWC Austria GmbH
6971 Hard, Austria
Phone +43 5574 6735 0

**Belgium, Netherlands &
Luxembourg**

KWC Aquarotter GmbH
9320 Aalst; Belgium
Phone NL +31 (0) 492 728 224
BE/LU +32 (0) 53 60 31 50

Czech Republic

KWC Aquarotter GmbH
14974 Ludwigsfelde, Germany
Phone +49 3378 818 309

France

KWC Austria GmbH
6971 Hard, Austria
Phone +33 800 909 216

Germany

KWC Aquarotter GmbH
14974 Ludwigsfelde
Phone +49 3378 818 0

Italy

KWC Austria GmbH
6971 Hard, Austria
Numero Verde +39 800 789 233

Middle East

KWC ME LLC Ras Al Khaimah,
United Arab Emirates
Phone +971 7 2034 700

Poland

KWC Aquarotter GmbH
14974 Ludwigsfelde, Germany
Phone +48 58 35 19 700

Spain

KWC Austria GmbH
6971 Hard, Austria
Phone +43 5574 6735 211

Switzerland & Liechtenstein

KWC Group AG
5726 Unterkulm, Switzerland
Phone +41 62 768 69 00

Turkey

KWC ME LLC Ras Al Khaimah,
United Arab Emirates
Phone +971 7 2034 700

United Kingdom

KWC DVS Ltd - Northern Office
Barlborough S43 4PZ
Phone +44 1246 450 255

KWC DVS Ltd - Southern Office
Paignton TQ4 7TW
Phone +44 1803 529 021

EAST EUROPE

Bosnia Herzegovina
Bulgaria | Croatia
Hungary | Latvia
Lithuania | Romania
Russia | Serbia | Slovakia
Slovenia | Ukraine

KWC Aquarotter GmbH
14974 Ludwigsfelde, Germany
Phone +49 3378 818 261

SCANDINAVIA & ESTONIA

Finland | Sweden | Norway
Denmark | Estonia

KWC Nordics Oy
76850 Naarajärvi, Finland
Phone +358 15 34 111

OTHER COUNTRIES

KWC Austria GmbH
6971 Hard, Austria
Phone +43 5574 6735 0

