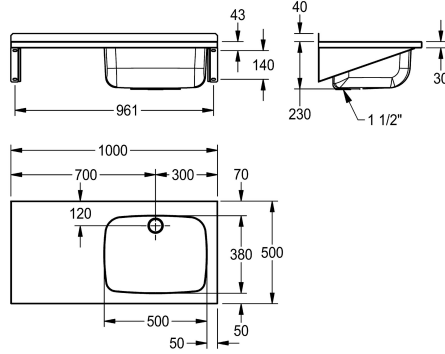


KWC SIRIUS Cubeta de múltiples usos

Modell-Linie: SIRIUS | BS332
Cubetas inoxidable | Fregadero industrial



KWC-No.

2000100077

Repisa a la izquierda

2000100078

Repisa a la derecha

Posición de escurridor

Izquierdo

Derecho

Fregadero multiusos, para montaje en pared, acero inoxidable, superficie satinada, espesor del material 1 mm, recipiente soldado sin costuras, sin rebosadero, con tapón de 1 1/2 "con tubo de rebose de plástico, drenaje de vuelta céntrico, con repisa de grifo de 70 mm, con Soporte vertical trasero de 40 mm, con escurridor izquierdo de 450 mm, incluido el material de montaje, incluidos los soportes integrados.

Espesor de material 1,0 mm
Dimensiones 1000 x 230 x 500 mm (L x A x P)
Dimensiones de cubeta 500 x 230 x 380 mm (L x A x P)
Espacio de almacenamiento de 450 mm (L)
Ribete 40 mm (A)

Datos técnicos

Altura trasera
Posición de la cubeta
Cubeta construcción
Altura de la cubeta
Tratamiento de la superficie del lavabo
Longitud de lavabo
Anchura de la cubeta
Escobillas
Posición de escurridor
Bandeja
óxido
Material
Código
Espesor del material
Número de orificios de residuos
Tamaño de la salida
Profundidad
Altura
Anchura total
Rebosadero
Peto trasero
Escurridor

40 mm
Derecho
Esquinas del radio
230 mm
Acabado satinado
380 mm
500 mm
Without brushes
Izquierdo
Almacenamiento
No
Acero inoxidable
1.4301
1 mm
1
G 1 1/2 B
500 mm
270 mm
1.000 mm
Rebosadero
No
No



KWC SIRIUS

Cubeta de múltiples usos

Modell-Linie: SIRIUS | BS332
Cubetas inoxidable | Fregadero industrial

Aliviadero	No
Pared trasera	No
Sumidero	No
Cesta de sumidero	No
Acabado de superficie	Acabado satinado
Repisa grifos	Si
Tipo de montaje	Montaje a pared
Tipo de fregadero industrial	Fregadero de usos múltiples
Tipo de vertedero	Filtro de tubo vertical
Número de lavabos	1
Posición del desagüe	Detrás al centro
Vaciado desagüe	120 mm
rebosadero incluido	Si
Tamaño vertedero	DN 40