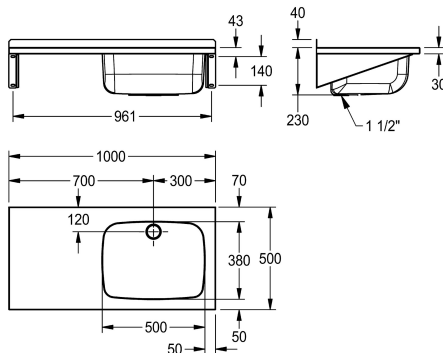


KWC SIRIUS

Komora wielofunkcyjna

Modell-Linie: SIRIUS | BS332

Komory gospodarcze | Komora wielofunkcyjna



KWC-No.

2000100077

Półka po lewej

2000100078

Półka po prawej

Pozycja ociekacza

Po lewej stronie

Po prawej stronie

Wielofunkcyjna komora gospodarcza. Montowana do ściany. Stal szlachetna, powierzchnia szlifowana matowa, grubość materiału 1 mm. Niecka wspawana bezspoinowo. Zaokrąglone naroża. Półka 70 mm pod armaturę. Listwa tylna wys. 40 mm. Wykonany z tworzywa sztucznego przelew rurkowy G 1 1/2 B. Odpływ tylny

środkowy. Zintegrowane wspomniki ściennie. Gładki blat. W komplecie: zestaw montażowy.

Blat po lewej stronie

Wymiary (szer. x wys. x głęb.): 1000 x 230 x 500 mm

Dane techniczne

Wysokość tylnej ścianki przeciwbryzgowiej

40 mm

Umieszczenie komory

Po prawej stronie

Konstrukcja komory

Zaokrąglone narożniki

Komora - głębokość komory

230 mm

Wykończenie powierzchni miski

Matowe

Głębokość komory

380 mm

Szerokość komory

500 mm

Szczotki

WITHOUT BRUSHES

Pozycja ociekacza

Po lewej stronie

Ociekacz lub półka

Półka

Ruszt

Nie

Materiał

Stal szlachetna

Kod materiałowy

1.4301

Grubość materiału

1 mm

Liczba otworów odpływowych

1

Średnica odpływu

G 1 1/2 B

Łączna głębokość

500 mm

Łączna wysokość

270 mm

Łączna szerokość

1,000 mm

Przelew

Przelew rurkowy

Tylna krawędź przyścienna

Nie

Tarka

Nie

Łącznik międzykomorowy

Nie

KWC SIRIUS Komora wielofunkcyjna

Modell-Linie: SIRIUS | BS332
Komory gospodarcze | Komora wielofunkcyjna

Ścianka tylna	Nie
Osadnik szlamu	Nie
Pojemnik na szlam	Nie
Wykończenie powierzchni	Matowe
Półka na baterię	Tak
Rodzaj montażu	Montaż naścienny
Rodzaje zlewozmywaków gospodarczych	Zlewozmywak wielofunkcyjny
Rodzaje zestawów odpływowych	Rurkowy filtr sitkowy
Liczba stanowisk umywalkowych	1
Pozycja ujścia	W środku z tyłu
Długość wysięgu	120 mm
Zestaw odpływowy w komplecie	Tak
Wielkość zaworu odpływowego	DN 40