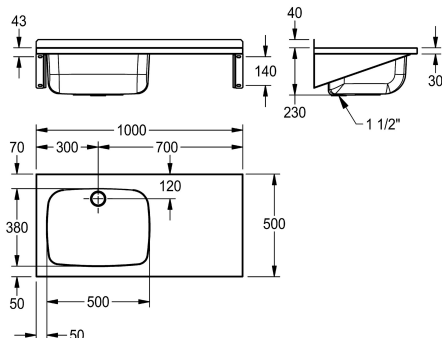


## KWC SIRIUS Komora wielofunkcyjna

**Modell-Linie: SIRIUS | BS333**  
Komory gospodarcze | Komora wielofunkcyjna



### KWC-No.

**2000100077**

Półka po lewej

**2000100078**

Półka po prawej

### Pozycja ociekacza

Po lewej stronie

Po prawej stronie

Komora gospodarcza wielofunkcyjna BS 333, z prawym ociekaczem, na ścienna, stal nierdzewna 18/10. Z zagiętym karkiem przelewowym 1 1/2"

i z półką na baterię 70 mm. Wspornik zamontowany. Razem ze śrubami do montażu.

### Dane techniczne

Wysokość tylnej ścianki przeciwbryzgowej

40 mm

Umiejscowienie komory

Po lewej stronie

Konstrukcja komory

Zaokrąglone narożniki

Komora - głębokość komory

230 mm

Wykończenie powierzchni miski

Matowe

Głębokość komory

380 mm

Szerokość komory

500 mm

Szczotki

WITHOUT BRUSHES

Pozycja ociekacza

Po prawej stronie

Ociekacz lub półka

Półka

Ruszt

Nie

Materiał

Stal szlachetna

Kod materiałowy

1.4301

Grubość materiału

1 mm

Liczba otworów odpływowych

1

Średnica odpływu

G 1 1/2 B

Łączna głębokość

500 mm

Łączna wysokość

270 mm

Łączna szerokość

1,000 mm

Przelew

Przelew rurkowy

Tylna krawędź przyścienna

Nie

Tarka

Nie

Łącznik międzykomorowy

Nie

Ścianka tylna

Nie



## KWC SIRIUS Komora wielofunkcyjna

**Modell-Linie: SIRIUS | BS333**  
Komory gospodarcze | Komora wielofunkcyjna

Osadnik szlamu	Nie
Pojemnik na szlam	Nie
Wykończenie powierzchni	Matowe
Półka na baterię	Tak
Rodzaj montażu	Montaż naścienny
Rodzaje zlewozmywaków gospodarczych	Zlewozmywak wielofunkcyjny
Rodzaje zestawów odpływowych	Rurkowy filtr sitkowy
Liczba stanowisk umywalkowych	1
Pozycja ujęcia	W środku z tyłu
Długość wysięgu	120 mm
Zestaw odpływowy w komplecie	Tak
Wielkość zaworu odpływowego	DN 40