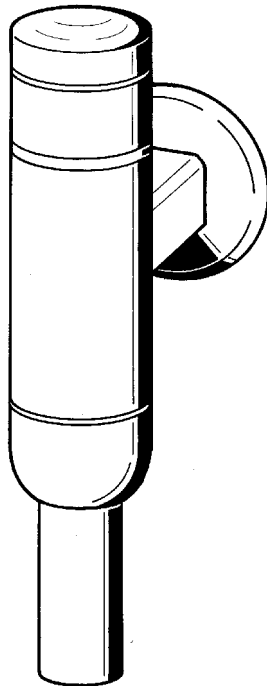


Montage- und Betriebsanleitung

Best.-Nr.: 2000100082
AQRM551..... AQUALINE WC-Druckspüler
DN 15

Best.-Nr.: 2000100083
AQRM552..... AQUALINE WC-Druckspüler
DN 20

Best.-Nr.: 2000066508
AQRM559..... AQUALINE WC-Druckspüler
DN 20, Ganzmetallausführung



Inhaltsverzeichnis

1. Gewährleistung	3
2. Abkürzungen und Einheiten	3
3. Wichtige Hinweise	3
4. Technische Angaben	4
5. Lieferumfang.	4
6. Maße	4
7. Installationsbeispiel	5
8. Montage	6
9. Funktion	7
10. Spülmenge einstellen	7
11. Volumenstrom einstellen	7
12. Funktionsteil ausbauen.	8
13. Störungsbeseitigung.	9
14. Ersatzteile.	10

1. Gewährleistung

Haftung wird gemäß den allgemeinen Liefer- und Geschäftsbedingungen übernommen.

Nur Original-Ersatzteile verwenden!

2. Abkürzungen und Einheiten

TWW	Trinkwasser warm
TW	Trinkwasser
SW	Schlüsselweite
DN	Durchmesser nominal in mm
Best.-Nr.	Aquarotter-Bestellnummer

Umrechnung 1 mm = 0,03937 Zoll

1 Zoll = 25,4 mm

Alle Längenangaben in Grafiken sind in mm angegeben.

3. Wichtige Hinweise

- Montage, Inbetriebnahme und Wartung nur durch den Fachmann nach vorliegender Anleitung.
- Es sind die gesetzlichen Vorschriften sowie die technischen Anschlussbedingungen der örtlichen Wasserversorgungsunternehmen einzuhalten.
- Vor der Montage müssen die Leitungen entsprechend DIN 1988 gespült werden.
- Geeignete, die Armatur nicht angreifende, Reinigungsmittel sachgemäß anwenden und nach Gebrauch mit Wasser abspülen. Hochdruckreiniger dürfen zur Reinigung nicht verwendet werden.
- Änderungen sind vorbehalten.

4. Technische Angaben

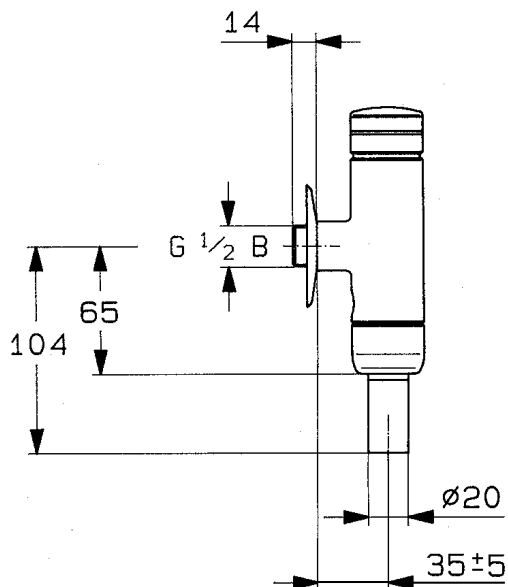
Nennweite:	DN 15 bzw. DN 20
Fließdruck:	1,2 – 4,0 bar
Volumenstrom:	0,7 – 1,0 l/s (DN 15) 1,0 – 1,3 l/s (DN 20)
Spülmenge:	6 – 9 l einstellbar Bei Kurzbetätigung geringe Spülmenge (< 6 l)
Prüfzeichen:	DIN-DVGW

5. Lieferumfang

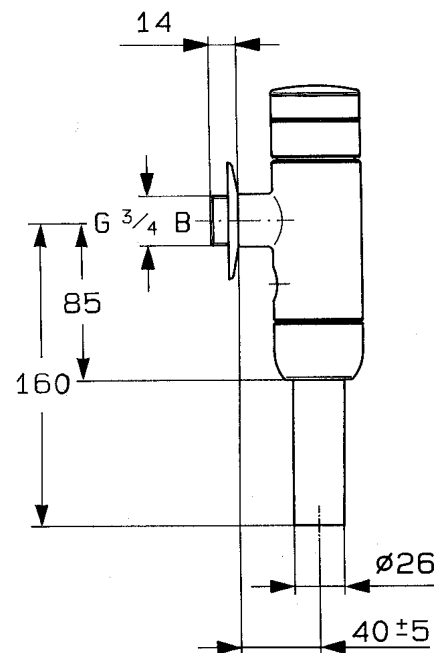
Pos.	Benennung
1	WC-Druckspüler
1	Montage- und Betriebsanleitung

6. Maße

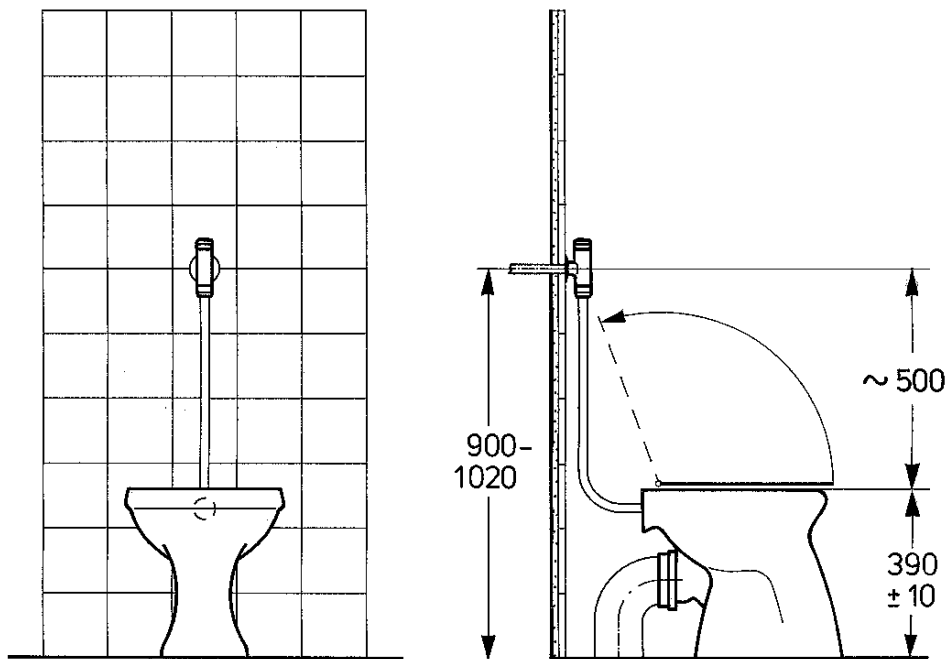
DN 15



DN 20



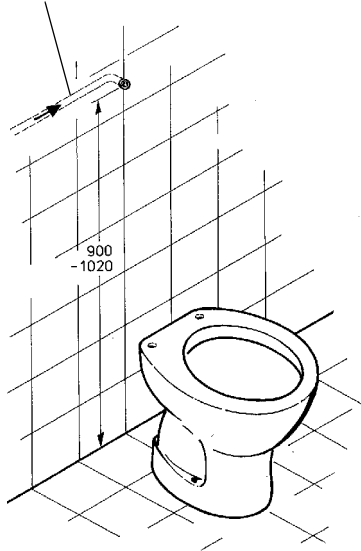
7. Installationsbeispiel



8. Montage

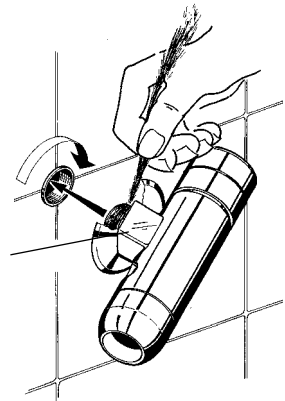
8.1

Dimension der Zuleitung:
für DN 15 = DN 20
für DN 20 = DN 25

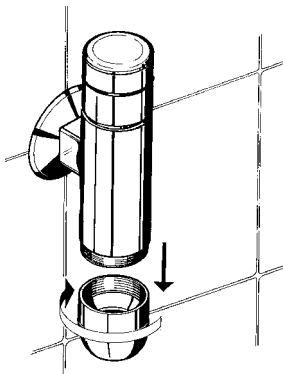


8.2

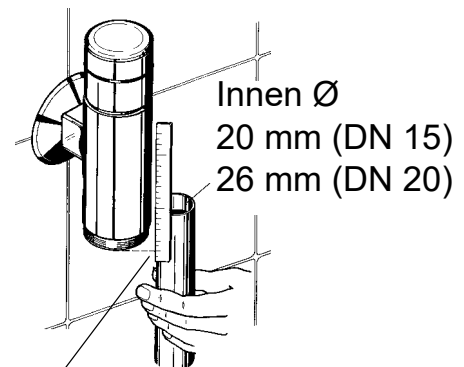
SW 25 (DN 15)
SW 30 (DN 20)



8.3

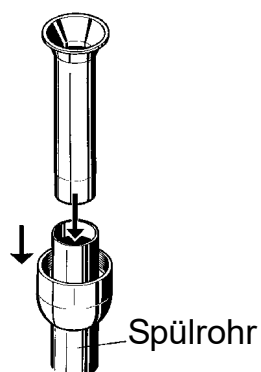


8.4

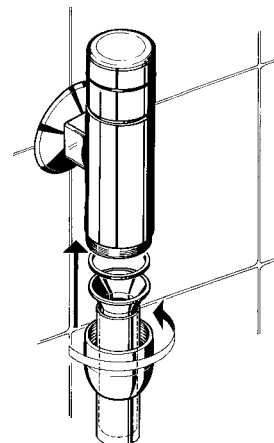


Spülrohr ca. 15 mm unterhalb des Spülgeräuses abschneiden.

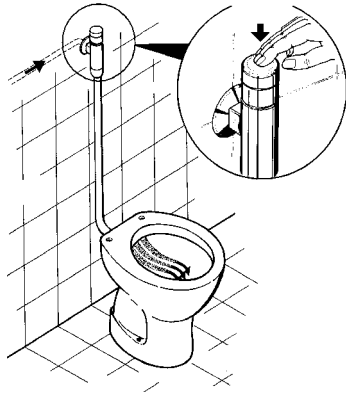
8.5



8.6



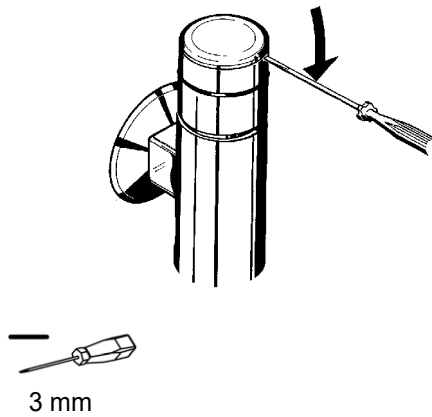
9. Funktion



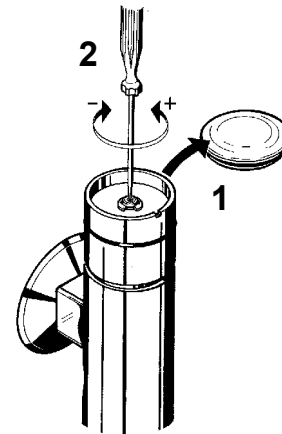
Der Wasserfluss stoppt automatisch je nach eingestellter Spülmenge (6 – 9 l pro Betätigung).

10. Spülmenge einstellen

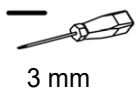
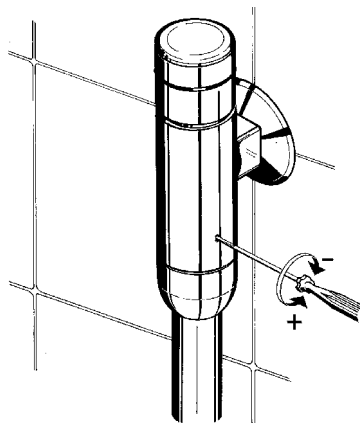
10.1



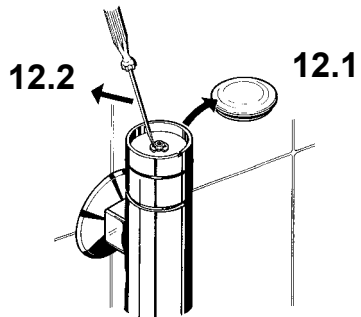
10.2



11. Volumenstrom einstellen

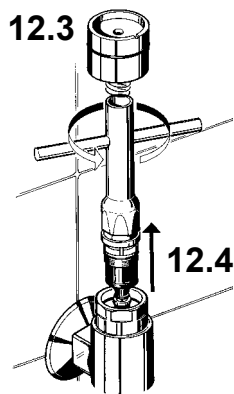


12. Funktionsteil ausbauen



12.1 Die Abdeckplättchen entfernen.

12.2 Den Sicherungsring lösen.



12.3 Die Druckkappe und die Feder abnehmen.

12.4 Das Funktionsteil mit einem Sechskant-Steckschlüssel herausdrehen.

12.5 Der Zusammenbau erfolgt in umgekehrter Reihenfolge.



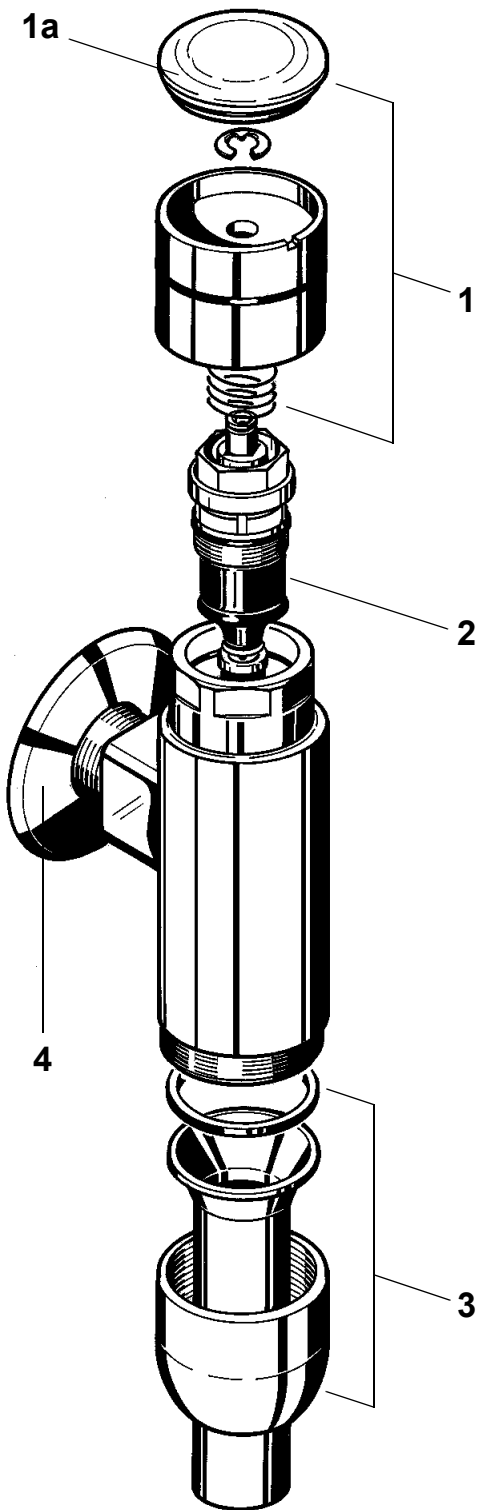
22 mm

13. Störungsbeseitigung

Störung	Ursache	Behebung
Wasser fließt nicht	– Wasserzufuhr unterbrochen	⇒ Wiederherstellen
	– Wassermengenregulierung geschlossen	⇒ Öffnen
	– Funktionsteil defekt	⇒ Wechseln
Wasser fließt ständig	– Funktionsteil defekt	⇒ Wechseln
	– Volumenstromregulierung geschlossen	⇒ Öffnen
Wassermenge zu gering	– Wassermengenregulierung nicht voll geöffnet	⇒ Öffnen
	– Versorgungsdruck zu schwach	⇒ Prüfen
	– Volumenstromregulierung nicht voll geöffnet	⇒ Einstellen
	– Spülmengeneinstellung falsch	⇒ Einstellen
Wassermenge zu groß	– Spülmengeneinstellung falsch	⇒ Einstellen
	– Volumenstromregulierung voll geöffnet	⇒ Schließen

Sollte eine Störung nicht zu beheben oder in der Störungsbeseitigung aufgeführt sein, benachrichtigen Sie unseren Kundendienst!

14. Ersatzteile



Bezeichnung	Best.-Nr.
1 Druckkappe	
AQRM551	2000105561
AQRM552	2000104866
AQRM559	2000105097
1a Verschlusskappe mit O-Ring	
AQRM551	2000104841
AQRM552	2000104802
AQRM559	2000104928
2 Funktionsteil	
DN 15.....	2000104394
DN 20.....	2000104374
3 Verschraubung	
AQRM551	2000105564
AQRM552	2000104930
AQRM559	2000105565
4 Rosette	
DN 15.....	2000106020
DN 20.....	2000110347
Ersatzteil-Set für DN 15 bestehend aus:	
Gummitteile	
Druckfeder	
Sicherungsring	2000105617
Ersatzteilset für DN 20 bestehend aus:	
Gummitteile	
Druckfeder	
Sicherungsring	2000105618

Australia

PR Kitchen and
Water Systems Pty Ltd
Dandenong South VIC 3175
Phone +61 3 9700 9100

Austria

KWC Austria GmbH
6971 Hard, Austria
Phone +43 5574 6735 0

**Belgium, Netherlands &
Luxembourg**

KWC Aquarotter GmbH
9320 Aalst; Belgium
Phone +31 (0) 492 728 224

Czech Republic

KWC Aquarotter GmbH
14974 Ludwigsfelde, Germany
Phone +49 3378 818 309

France

KWC Austria GmbH
6971 Hard, Austria
Phone +33 800 909 216

Germany

KWC Aquarotter GmbH
14974 Ludwigsfelde
Phone +49 3378 818 0

Italy

KWC Austria GmbH
6971 Hard, Austria
Numero Verde +39 800 789 233

Middle East

KWC ME LLC Ras Al Khaimah,
United Arab Emirates
Phone +971 7 2034 700

Poland

KWC Aquarotter GmbH
14974 Ludwigsfelde, Germany
Phone +48 58 35 19 700

Spain

KWC Austria GmbH
6971 Hard, Austria
Phone +43 5574 6735 211

Switzerland & Liechtenstein

KWC Group AG
5726 Unterkulm, Switzerland
Phone +41 62 768 69 00

Turkey

KWC ME LLC Ras Al Khaimah,
United Arab Emirates
Phone +971 7 2034 700

United Kingdom

KWC DVS Ltd - Northern Office
Barlborough S43 4PZ
Phone +44 1246 450 255

KWC DVS Ltd - Southern Office
Paignton TQ4 7TW
Phone +44 1803 529 021

EAST EUROPE

Bosnia Herzegovina
Bulgaria | Croatia
Hungary | Latvia
Lithuania | Romania
Russia | Serbia | Slovakia
Slovenia | Ukraine

KWC Aquarotter GmbH
14974 Ludwigsfelde, Germany
Phone +49 3378 818 261

SCANDINAVIA & ESTONIA

Finland | Sweden | Norway
Denmark | Estonia

KWC Nordics Oy
76850 Naarajärvi, Finland
Phone +358 15 34 111

OTHER COUNTRIES

KWC Austria GmbH
6971 Hard, Austria
Phone +43 5574 6735 0

