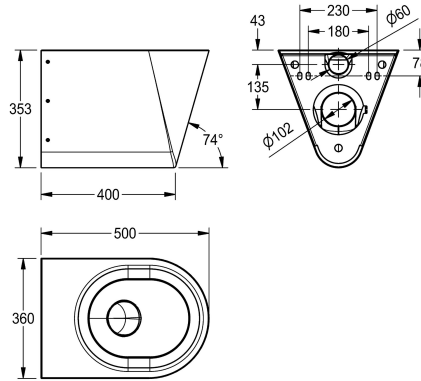


KWC CAMPUS WC mísa

Modell-Linie: CAMPUS | CMPX592
Pisodry a WC | WC



KWC-No.

2000100133
bez WC sedátka

2000100134
s dvoudílným WC sedátkem

3600000629
With black toilet seat

3600000650
s šedým WC sedátkem

3600000651
s bílým WC sedátkem

Typ WC sedátka

NO-SEAT

sedátko-syntetika

plastové sklápěcí sedátko s poklopem

plastové sklápěcí sedátko s poklopem

plastové sklápěcí sedátko s poklopem

Závěsné WC s hlubokým splachováním, z chromniklové oceli, povrch hedvábně matný, tloušťka materiálu 1,5 mm, splachovací vlastnosti s certifikací podle EN 997, množství splachovací vody min. 4 l, odtok vzadu vodorovný se zápachovou uzávěrou DN 100 z ušlechtilé oceli, zapuštěná sedací plocha se sklonem dovnitř, všude

zaoblená, s montážní deskou podle EN 33, se šroubovými spoji proti odcizení.

Rozměry 360 x 353 x 500 mm (š x v x h)

Technické údaje

Velikost přívodní trubky

DN 55

Materiál

ušlechtilá ocel

Kód materiálu

1.4301

Tloušťka materiálu

1.5 mm

Minimální splachovací objem

4 Litr

Velikost odtokové trubky

DN 100

Celková hloubka

500 mm

Celková výška

353 mm

Celková šířka

360 mm

Povrch

hedvábně matný

Způsob montáže

montáž na stěnu

Typ WC sedátka

NO-SEAT

Typ WC

zavěšení na stěnu