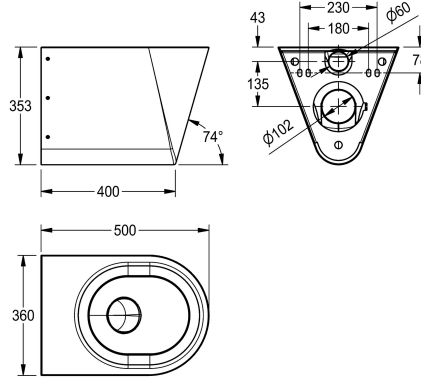


KWC CAMPUS

WC -istuim ilman istuinsektoreita

Modell-Linie: CAMPUS | CMPX592

Urinaalit / WC | WC



KWC-No.

2000100133

Ruostumatonta terästä, sateinipinta

2000100134

Istuinsektoreilla

Seinälle asennettava WC -istuin ruostumatonta terästä. Sateinipinta, materiaalin vahvuus 1,5 mm, huuhtelu EN 997 -standardin mukainen, piilotettu huuhtelureunus, väh. 4 litran huuhtelukapasiteetti. Halkaisijaltaan 100 mm vaakasuoralla P vesilukolla, painettu

WC:n tyyppi

NO-SEAT

Synteettiset istuinsektorit

istuinalue, joka kapenee alaspäin. Kaikki reunat muotoiltu. Kiinnitys toimitukseen kuuluvalla asennuslevyllä EN 33 mukaisesti, sisältää turvaruuvit. EN 997 hyväksytty. Ilman istuinsektoreita.

Mitat 360 x 353 x 500 mm (L x K x S)

Tekniset tiedot

Sisääntuloaukon koko

DN 55

Materiaali

Ruostumaton teräs

Rst teräslaji

1.4301

Materiaalin vahvuus

1.5 mm

Minimi virtaus kapasiteetti

4 Litra

Ulostuloaukon halkaisija

DN 100

Kokonaissyvyys

500 mm

Kokonaiskorkeus

353 mm

Kokonaisleveys

360 mm

Pinnan viimeistely

Sateinipintainen

Asennustapa

Seinäasennus

WC:n tyyppi

NO-SEAT

WC:n tyyppi

Seinällä oleva

IviCode

0