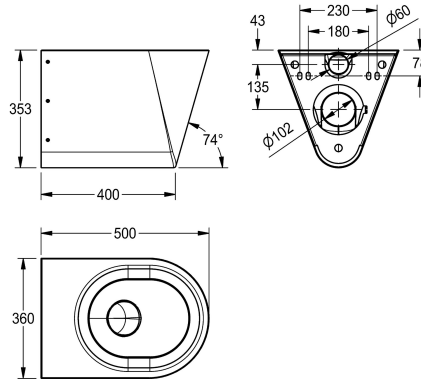


KWC CAMPUS Cuvette de WC

Modell-Linie: **CAMPUS | CMPX592**
Urinoirs et WC | Toilettes



KWC-No.

2000100133

Sans abattant

2000100134

Avec 2 demi-coques d'abattant

3600000629

Avec abattant, noir

3600000650

Avec abattant, gris

3600000651

Avec abattant, blanc

Type d'abattant

NO-SEAT

Protection de siège synthétique

Siège à charnière synthétique
avec couvercle

Siège à charnière synthétique
avec couvercle

Siège à charnière synthétique
avec couvercle

WC suspendu en inox, finition satinée, épaisseur du matériau de 1,5 mm, chasse d'eau certifiée conforme à la norme EN 997, mécanisme de chasse dissimulé avec capacité min. de 4 litres, sortie carénée du purgeur en P horizontal avec un diamètre de 100 mm, siège incurvé vers le centre, bords arrondis, conforme à la

norme EN 33. Vis de sécurité et plaque de fixation fournies. Volume de chasse d'eau de 4 litres certifié EN 997.

Sans abattant.
Dimensions 360 x 353 x 500 mm (L x H x P)

Données techniques

Taille de l'alimentation

DN 55

Matière

Acier inoxydable

Code du matériel

1.4301

Épaisseur de matière

1.5 mm

Capacité minimale de rinçage

4 litre

Taille de l'évacuation

DN 100

Profondeur totale

500 mm

Hauteur totale

353 mm

Largeur totale

360 mm

Finition de surface

Finition satinée

Type de montage

Montage mural

Type d'abattant

NO-SEAT

Type de WC

Suspendu au mur

teamNumber

342829

sanitasTroeschNumber

3233 121