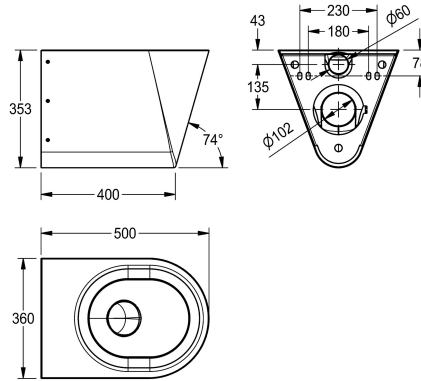


KWC CAMPUS Wandhangend toilet

Modell-Linie: **CAMPUS | CMPX592**
Urinoirs en toiletten | Toiletten



KWC-No.

2000100133
Zonder toiletzitting

2000100134
Met 2 halve zitshalen

3600000629
Met zitting met deksel, zwart

3600000650
With grey toilet seat

3600000651
Met zitting met deksel, wit

Type toiletzitting

NO-SEAT

Kunststof halve dijzittingen

Zitting met deksel met kunststof scharnieren

Zitting met deksel met kunststof scharnieren

Zitting met deksel met kunststof scharnieren

Wandhangend diepspoeltoilet van roestvrij staal, materiaaldikte 1,5 mm, zichtbaar oppervlak zijdemat, spoeling conform EN 997 gecertificeerd, spoelcapaciteit min. 4 liter, horizontale afvoer achteraan met roestvrijstalen sifon DN 100, zitting naar binnen afhellend, overal afgerond, montage met bijgeleverde

montageplaat conform EN 33, met diefstalbestendige schroeven.

Zonder zitting
Afmetingen 360 x 353 x 500 mm (B x H x D)

Technical Data

Inlaat omvang
Materiaal
Materiaalcode
Materiaaldikte
Minimum spoelcapaciteit
Uitlaat diameter
Totale diepte
Totale hoogte
Totale breedte
Oppervlaktafwerking
Type montage
Type toiletzitting
Type WC

DN 55
Roestvrij staal
1.4301
1.5 mm
4 Liter
DN 100
500 mm
353 mm
360 mm
Zijdeglans
Wandmontage
NO-SEAT
Wandhangend