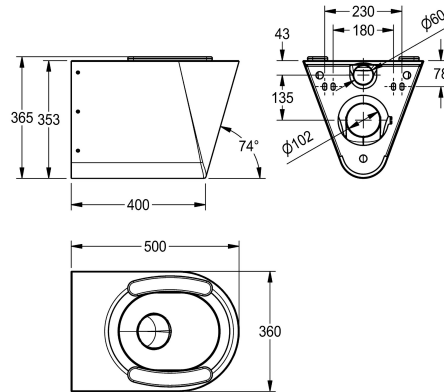
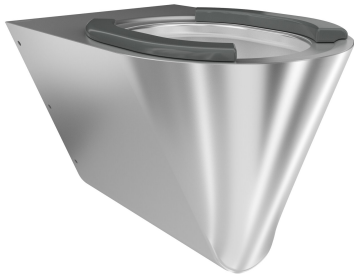


KWC CAMPUS WC-Becken

Modell-Linie: **CAMPUS | CMPX592S**
Urinale und WC's | WCs



KWC-Nr.

2000100133

Ohne WC-Sitz

2000100134

mit 2 WC-Sitzhalbschalen

3600000629

mit WC-Sitz, schwarz

3600000650

mit WC-Sitz, grau

3600000651

mit WC-Sitz, weiß

Typ des WC-Sitzes

ohne Sitz

Kunststoffsitzbacken

Kunststoff-Sitz mit Deckel

Kunststoff-Sitz mit Deckel

Kunststoff-Sitz mit Deckel

Wandhängendes Tiefspül-WC, Chromnickelstahl, Oberfläche seidenmatt. Materialstärke 1,5 mm, Spülverhalten nach EN 997 zertifiziert, Wasserspülmenge mindestens 4 Liter, Abgang hinten waagrecht mit Geruchsverschluss in Edelstahl DN 100, Sitzfläche mit nach innen abfallender Prägung, mit grauen Sitzbacken, allseits

gerundet, Montage mit inkludierter Montageplatte nach EN 33, mit diebstahlsicherer Verschraubung.

Abmessungen 360 x 365 x 500 mm (B x H x T)

Technische Daten

Anschlussgröße

DN 55

Material

Edelstahl

Materialtyp

1.4301 Chromnickelstahl V2A

Materialstärke

1,5 mm

Mindestspülmenge

4 Liter

Abganggröße

DN 100

Gesamttiefe

500 mm

Gesamthöhe

365 mm

Gesamtbreite

360 mm

Farbe des WC-Sitzes

grau

Oberflächenbehandlung

seidenmatt

Art der Montage

Wandmontage

Typ des WC-Sitzes

Kunststoffsitzbacken

Art des WCs

wandhängend