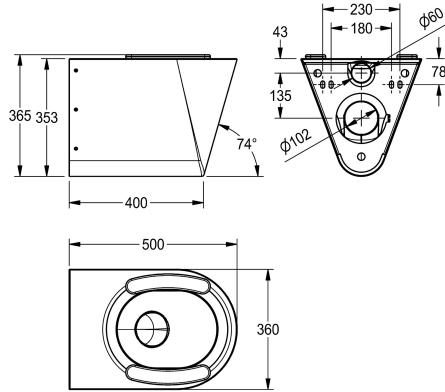
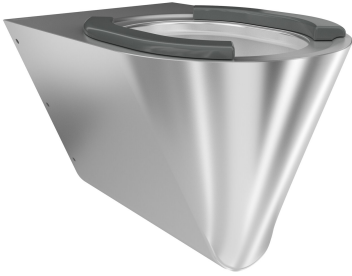


KWC CAMPUS WC -istuिन sektoreilla

Modell-Linie: **CAMPUS | CMPX592S**
Urinaalit / WC | WC



KWC-No.

2000100133

Ruostumatonta terästä, satiinpinta

2000100134

Istuinsektoreilla

WC:n tyyppi

NO-SEAT

Synteettiset istuinsektorit

Seinälle asennettava WC -istuिन, ruostumaton teräs, satiinpinta, materiaalin vahvuus 1,5 mm, huuhtelu EN 997 -standardin mukainen, piilotettu huuhtelureunus min. 4 litran huuhtelukapasiteetti, halkaisijaltaan 100 mm halkaisijaltaan vaakasuoralla P vesilukko, painettu istuinalue, joka on kartiomainen keskelle, kaikki reunat

kaarevat ja kiinnitys toimitukseen kuuluvalla asennuslevyllä EN 33 mukaan, sisältää turvaruuvit. 4 litran huuhtelu EN997 hyväksytty.

Istuinsektoreilla
Mitat 360 x 365 x 500 mm (L x K x S)

Tekniset tiedot

Sisääntuloaukon koko

DN 55

Materiaali

Ruostumaton teräs

Rst teräslaji

1.4301

Materiaalin vahvuus

1.5 mm

Minimi virtaus kapasiteetti

4 Litra

Ulostuloaukon halkaisija

DN 100

Kokonaissyvyys

500 mm

Kokonais korkeus

365 mm

Kokonaisleveys

360 mm

WC istuinkannen väri

Harmaa

Pinnan viimeistely

Satiinpintainen

Asennustapa

Seinäasennus

WC:n tyyppi

Synteettiset istuinsektorit

WC:n tyyppi

Seinällä oleva

IviCode

0