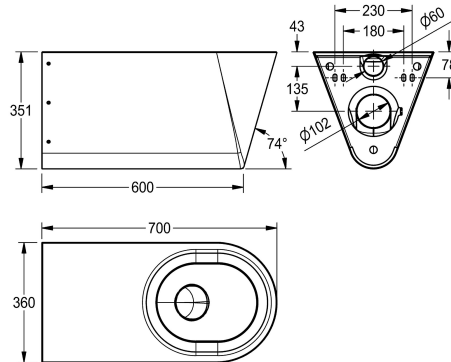


## KWC CAMPUS

WC-Becken, barrierefrei

Modell-Linie: **CAMPUS | CMPX594**

Urinale und WC's | WCs



### KWC-Nr.

**2000100147**

Ohne WC-Sitz

**2000100148**

mit 2 WC-Sitzhalbschalen

**3600000652**

mit WC-Sitz, schwarz

**3600000653**

mit WC-Sitz, grau

**3600000654**

mit WC-Sitz, weiß

### Typ des WC-Sitzes

ohne Sitz

Kunststoffsitzbacken

Kunststoff-Sitz mit Deckel

Kunststoff-Sitz mit Deckel

Kunststoff-Sitz mit Deckel

Behindertengerechtes wandhängendes Tiefspül-WC, Chromnickelstahl, Materialstärke 1,5 mm, sichtbare Flächen seidenmatt, Spülverhalten nach EN 997 zertifiziert, Wasserspülmenge mindestens 4 Liter, Abgang hinten waagrecht mit Geruchsverschluss in Edelstahl DN 100, Sitzfläche mit nach

innen abfallender Prägung, ohne Sitz, allseits gerundet, vandalensicher, Montage mit inkludierter Montageplatte nach EN 33, mit diebstahlsicherer Verschraubung.

Abmessungen 360 x 351 x 700 mm (B x H x T)

### Technische Daten

barrierefrei

Anschlussgröße

Material

Materialtyp

Materialstärke

Mindestspülmenge

Abganggröße

Gesamttiefe

Gesamthöhe

Gesamtbreite

Oberflächenbehandlung

Art der Montage

Typ des WC-Sitzes

Art des WCs

IgPosNumber

ja

DN 55

Edelstahl

1.4301 Chromnickelstahl V2A

1,5 mm

4 Liter

DN 100

700 mm

351 mm

360 mm

seidenmatt

Wandmontage

ohne Sitz

wandhängend

63FL02A