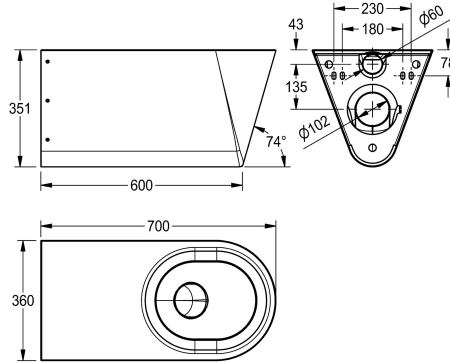


## KWC CAMPUS

WC -istuin liikuntarajoitteisille, ilman kantta

Modell-Linie: CAMPUS | CMPX594

Urinaalit / WC | WC



### KWC-No.

**2000100147**

Ruostumatonta terästä, satiinpinta

**2000100148**

Istuinsektoreilla

### WC:n tyyppi

NO-SEAT

Synteettiset istuinsektorit

Seinälle asennettava WC -istuin liikuntarajoitteisille. Ruostumatonta terästä, satiinpinta, materiaalin vahvuus 1,5 mm. Huuhtelu hyväksytty EN 997 standardin mukaan. Piilotettu huuhtelureunus, väh. 4 litran huuhtelu. Piilotettu vaakasuora P-vesilukko 100 mm halkaisijalla. Painettu istuinalue kapenee alaspäin, kaikki reunat

muotoiltu. Kiinnitys toimitukseen kuuluvalla asennuslevyllä EN 33 mukaisesti. Sisältää turvaruuvit. Ilman kantta.

Mitat 360 x 351 x 700 mm (L x K x S)

### Tekniset tiedot

Kaiteeton

Sisääntuloaukon koko

Materiaali

Rst teräslaji

Materiaalin vahvuus

Minimi virtaus kapasiteetti

Ulostuloaukon halkaisija

Kokonaissyvyys

Kokonaiskorkeus

Kokonaisleveys

Pinnan viimeistely

Asennustapa

WC:n tyyppi

WC:n tyyppi

lviCode

Kyllä

DN 55

Ruostumatonta teräs

1.4301

1,5 mm

4 Litra

DN 100

700 mm

351 mm

360 mm

Satiinpintainen

Seinäasennus

NO-SEAT

Seinällä oleva

0