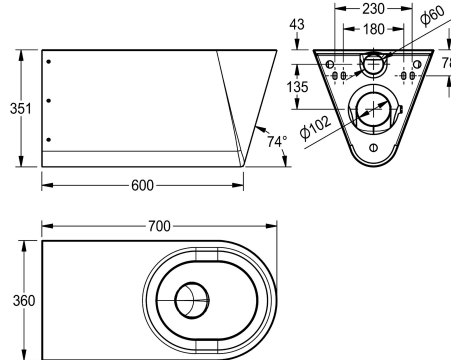


KWC CAMPUS

Vaso WC, per disabili

Modell-Linie: **CAMPUS | CMPX594**

Orinatori e WC | WC



KWC-No.

2000100147

Senza seduta WC

2000100148

Con seduta fissa

3600000652

Con sedile WC, nero

3600000653

Con sedile WC, grigio

3600000654

Con sedile WC, bianco

Tipologia della seduta wc

NO-SEAT

Seduta fissa in materiale sintetico

Sedile in materiale sintetico con coperchio e cerniera

Sedile in materiale sintetico con coperchio e cerniera

Sedile in materiale sintetico con coperchio e cerniera

Vaso WC sospeso per disabili, in acciaio inox 18/10, superficie satinata, spessore 1,5 mm. Scarico a parete diametro 100 mm, piano di seduta ribassato nel diametro interno. Conforme alla normativa EN 997, volume di scarico min. 4 litri. Fissaggio a parete

tramite piastra a norma EN 33 inclusa. Incluse viti di sicurezza.

Senza sedile

Dimensioni 360 x 351 x 700 mm (L x A x P)

Dati tecnici

Senza barriere

Dimensione mandata

Materiale

Codice materiale

Spessore del materiale

Capacità minima di flussaggio

Dimensione scarico

Profondità totale

Altezza totale

Larghezza complessiva

Finitura della superficie

Tipo di montaggio

Tipologia della seduta wc

Tipo di wc

Sì

DN 55

Acciaio inox

1.4301

1,5 mm

4 Litro

DN 100

700 mm

351 mm

360 mm

Finitura satinata

Installazione a parete

NO-SEAT

Fissato a parete