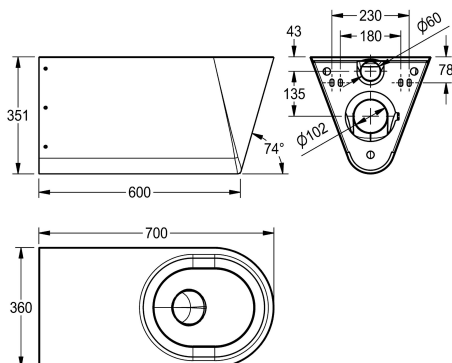


KWC CAMPUS

Miska WC do łazienek bez barier

Modell-Linie: CAMPUS | CMPX594
Pisuary i miski ustępowe | Miski WC



KWC-No.

2000100147

Bez deski sedesowej

2000100148

Z dwoma nakładkami

3600000652

Z deską sedesową w kolorze czarnym

3600000653

Z deską sedesową w kolorze szarym

3600000654

Z deską sedesową w kolorze białym

Rodzaje desek WC

NO-SEAT

Nakładka z tworzywa sztucznego na deskę

Wykonana z tworzywa sztucznego, uchylna deska WC z pokrywą

Wykonana z tworzywa sztucznego, uchylna deska WC z pokrywą

Wykonana z tworzywa sztucznego, uchylna deska WC z pokrywą

Miska WC wisząca do łazienek bez barier. Stal szlachetna, powierzchnia szlifowana matowa. Grubość materiału 1,5 mm. Sposób splukiwania certyfikowany według EN 997. Niewidoczna krawędź spluczkowa. Przystosowana do spluczek o pojemności min. 4 l. Odpływ poziomy tylny z osłoniętym syfonem, o średnicy 100 mm.

Siedzisko zaokrąglone ze wszystkich stron, z opadającym ku otworowi wytłoczeniem. Bez deski. W komplecie płyta montażowa oraz śruby montażowe antykradzieżowe.

Wymiary 360 x 351 x 700 mm (szer. x wys. x głęb.)

Dane techniczne

Bez barier

Średnica dopływu

Materiał

Kod materiałowy

Grubość materiału

Minimalna objętość splukiwania

Średnica odpływu

Łączna głębokość

Łączna wysokość

Łączna szerokość

Wykończenie powierzchni

Rodzaj montażu

Rodzaje desek WC

Rodzaj miski WC

Tak

DN 55

Stal szlachetna

1.4301

1,5 mm

4 Litr

DN 100

700 mm

351 mm

360 mm

Matowe

Montaż naścienny

NO-SEAT

Wiszący na ścianie