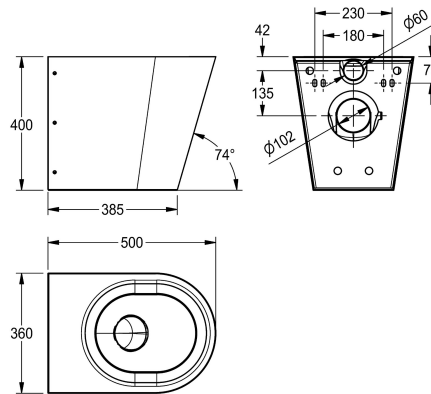


KWC CAMPUS WC-Becken

Modell-Linie: **CAMPUS | CMPX597**
Urinale und WC's | WCs



KWC-Nr.

2000100153

Ausführung für Montage von vorn, mit Montageplatte und diebstahlhemmender Verschraubung

2000100154

mit 2 WC-Sitzhalbschalen

3600000655

mit WC-Sitz, schwarz

3600000656

mit WC-Sitz, grau

3600000657

mit WC-Sitz, weiß

Typ des WC-Sitzes

ohne Sitz

Kunststoffsitzbacken

Kunststoff-Sitz mit Deckel

Kunststoff-Sitz mit Deckel

Kunststoff-Sitz mit Deckel

Wandhängendes Tiefspül-WC mit bodenlanger Schürze, Chromnickelstahl, Oberflächen seidenmatt, Materialstärke 1,5 mm, Spülverhalten nach EN 997 zertifiziert, Wasserspülmenge mindestens 4 Liter, Abgang hinten waagrecht mit Siphon DN 100 in Chromnickelstahl, Sitzfläche mit nach innen abfallender Prägung,

ohne Sitz, inklusive Montageplatte nach EN 33 mit diebstahlhemmender Verschraubung.

Abmessungen 360 x 400 x 500 mm (B x H x T)

Technische Daten

Anschlussgröße	DN 55
Material	Edelstahl
Materialtyp	1.4301 Chromnickelstahl V2A
Materialstärke	1,5 mm
Mindestspülmenge	4 Liter
Abgangsgröße	DN 100
Gesamttiefe	500 mm
Gesamthöhe	400 mm
Gesamtbreite	360 mm
Oberflächenbehandlung	seidenmatt
Art der Montage	Wandmontage
Typ des WC-Sitzes	ohne Sitz
Art des WCs	wandhängend
IgPosNumber	63FL03A

Anschlussgröße	DN 55
Material	Edelstahl
Materialtyp	1.4301 Chromnickelstahl V2A
Materialstärke	1,5 mm
Mindestspülmenge	4 Liter
Abgangsgröße	DN 100
Gesamttiefe	500 mm
Gesamthöhe	400 mm
Gesamtbreite	360 mm
Oberflächenbehandlung	seidenmatt
Art der Montage	Wandmontage
Typ des WC-Sitzes	ohne Sitz
Art des WCs	wandhängend
IgPosNumber	63FL03A