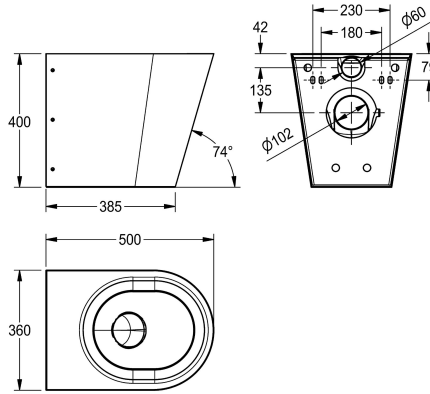


KWC CAMPUS

Vaso wc a pavimento

Modell-Linie: **CAMPUS | CMPX597**

Orinatori e WC | WC



KWC-No.

2000100153

Versione per installazione frontale con piastra di montaggio e fissaggio con viti antifurto

2000100154

Con seduta fissa

3600000655

Con sedile WC, nero

3600000656

Con sedile WC, grigio

3600000657

Con sedile WC, bianco

Tipologia della seduta wc

NO-SEAT

Seduta fissa in materiale sintetico

Sedile in materiale sintetico con coperchio e cerniera

Sedile in materiale sintetico con coperchio e cerniera

Sedile in materiale sintetico con coperchio e cerniera

Vaso wc a pavimento, in acciaio inox 18/10, superficie satinata, 1,5 mm, con scarico a parete 100 mm. Conforme alla normativa EN 997, bordo con getto nascosto, volume di scarico min. di 4 litri. Fissaggio a parete tramite piastra a norma EN 33 inclusa. Include

viti di sicurezza.

Senza sedile

Dimensioni 360 x 400 x 500 mm (L x A x P)

Dati tecnici

Dimensione mandata

DN 55

Materiale

Acciaio inox

Codice materiale

1.4301

Spessore del materiale

1.5 mm

Capacità minima di flussaggio

4 Litro

Dimensione scarico

DN 100

Profondità totale

500 mm

Altezza totale

400 mm

Larghezza complessiva

360 mm

Finitura della superficie

Finitura satinata

Tipo di montaggio

Installazione a parete

Tipologia della seduta wc

NO-SEAT

Tipo di wc

Fissato a parete

teamNumber

344230