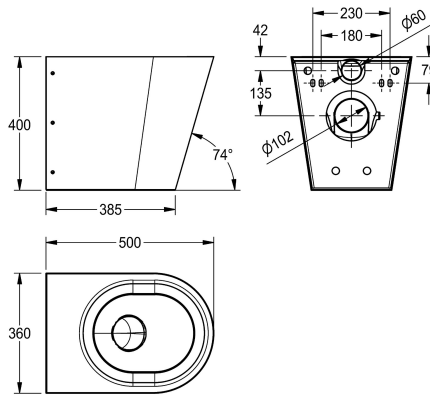


KWC CAMPUS Vloerstand toilet

Modell-Linie: **CAMPUS | CMPX597**
Urinoirs en toiletten | Toiletten



KWC-No.

2000100153

Uitvoering voor montage van voren met montageplaat en diefstalvertragende schroeven

2000100154

Met 2 halve zitschalen

3600000655

Met zitting met deksel, zwart

3600000656

Met zitting met deksel, grijs

3600000657

Met zitting met deksel, wit

Type toiletzitting

NO-SEAT

Kunststof halve dijzittingen

Zitting met deksel met kunststof scharnieren

Zitting met deksel met kunststof scharnieren

Zitting met deksel met kunststof scharnieren

Vloerstaand diepspoeltoilet met omkasting tot op de vloer, van roestvrij staal, materiaaldikte 1,5 mm, oppervlak zijdemat, spoeling conform EN 997 gecertificeerd, spoelcapaciteit min. 4 liter, horizontale afvoer achteraan met roestvrijstalen sifon DN 100, zitting naar binnen afhellend, overal afgerond, montage met

bijgeleverde montageplaat conform EN 33, met diefstalbestendige schroeven.

Zonder zitting
Afmetingen 360 x 400 x 500 mm (B x H x D)

Technical Data

Inlaat omvang

DN 55

Materiaal

Roestvrij staal

Materiaalcode

1.4301

Materiaaldikte

1.5 mm

Minimum spoelcapaciteit

4 Liter

Uitlaat diameter

DN 100

Totale diepte

500 mm

Totale hoogte

400 mm

Totale breedte

360 mm

Oppervlakafwerking

Zijdeglans

Type montage

Wandmontage

Type toiletzitting

NO-SEAT

Type WC

Wandhangend