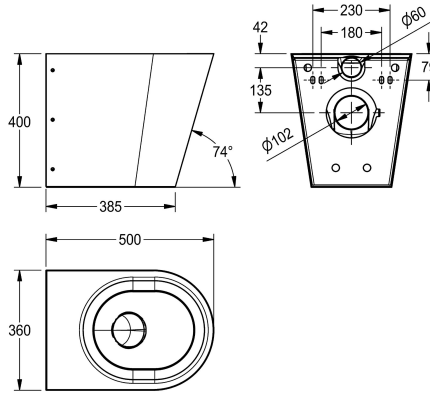


KWC CAMPUS Vägghängd Wc-stol

Modell-Linie: **CAMPUS | CMPX597**
WC och urinoarer | WC



KWC-No.

2000100153

Version for installation from the front, with mounting plate and anti-theft screw fixings

2000100154

With 2 toilet seat pads

3600000655

med svart WC-sits

3600000656

med grå WC-sits

3600000657

med vit WC-sits

Typ av toaletsits

NO-SEAT

Syntetisk sittdyna

Syntetiska gångjärn sits med lock

Syntetiska gångjärn sits med lock

Syntetiska gångjärn sits med lock

Vägghängd Wc-stol med stöd i golvet, rostfritt stål, satin yta, godstjocklek 1,5 mm, certifierad spolning enligt EN 997, dolda spolkapanter med min 4 l spolkapacitet, med 100 mm rakt "P-lås"

avrundade hörn, levereras med monteringsplatta för att klara kraven enligt EN 33, levereras med rostfria säkerhetskruv.

Technical Data

Inbyggnadsmått

DN 55

Material

Rostfritt stål

Materialkod

1.4301

Material tjocklek

1.5 mm

Minsta spolkapacitet

4 Liter

Utloppets storlek

DN 100

Övergripande djup

500 mm

Total höjd

400 mm

Total bredd

360 mm

Ytfinish

Satin yta

Typ av montering

Väggmontering

Typ av toaletsits

NO-SEAT

Typ av WC

Vägghängd