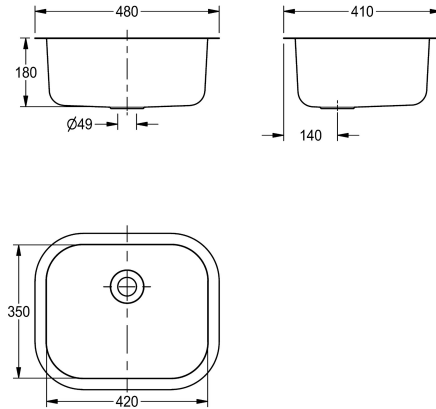


KWC SIRIUS Einlegebecken

Modell-Linie: SIRIUS | C20137N
Waschtische & Waschrinnen | Waschtische



KWC-Nr.

2000100324

Einlegebecken, Abmessungen 480 x 180 x 410 mm (B x H x T)

Einlegebecken, Chromnickelstahl, Oberfläche seidenmatt, Materialstärke 0,9 mm, 17 mm umlaufender Rand, mit Überlauf- und 38 mm Ablaufprägung, Ablauf mittig, inklusive Befestigungsklammern. Nicht im Lieferumfang enthalten: Ablauf, Stopfen, Kette und Überlaufgarnitur.

Hinweis: Möglicherweise muss die Arbeitsplatte zur Montage des Überlaufs mit einer Kerbe versehen werden.

Abmessungen 480 x 180 x 410 mm (B x H x T)
Muldenmaße 420 x 180 x 350 mm (B x H x T)

Technische Daten

Becken: Höhe	180 mm
Oberflächenbehandlung des Beckens	seidenmatt
Becken: Tiefe	420 mm
Beckenform	gerundetes Rechteck
Becken: Breite	350 mm
Material	Edelstahl
Materialtyp	1.4301 Chromnickelstahl V2A
Materialstärke	0,9 mm
Gesamttiefe	410 mm
Gesamthöhe	180 mm
Gesamtbreite	420 mm
Überlauf	ja
Schwallrand	nein
Rückwand	nein
Oberflächenbehandlung	seidenmatt
Armaturenbank	nein
Art der Montage	Einlegemontage
Position Ablauf	rechte hintere Ecke
Ablaufgarnitur inklusive	ja
Durchmesser Ablaufbohrung	DN 40
teamNumber	0

Optionales Zubehör

KWC SIRIUS Einlegebecken

Modell-Linie: SIRIUS | C20137N
Waschtische & Waschrinnen | Waschtische



Ablaufset

203.0000.297
F2119
