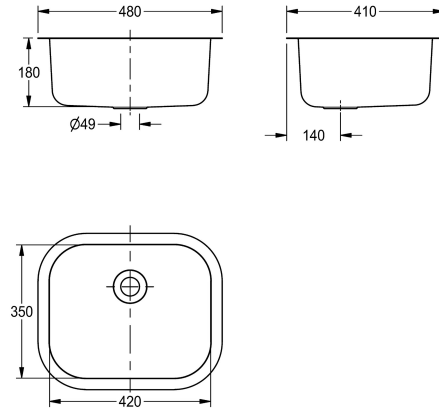


KWC SIRIUS Einlegebecken

Modell-Linie: SIRIUS | C20137N
Waschtische & Waschrinnen | Waschtische



KWC-Nr.

2000100324

Einlegebecken, Abmessungen 480 x 180 x 410 mm (B x H x T)

Einlegebecken, Chromnickelstahl, Oberfläche seidenmatt, Materialstärke 0,9 mm, 17 mm umlaufender Rand, mit Überlauf- und 38 mm Ablaufprägung, Ablauf mittig, inklusive Befestigungsklammern. Nicht im Lieferumfang enthalten: Ablauf, Stopfen, Kette und Überlaufgarnitur.

Hinweis: Möglicherweise muss die Arbeitsplatte zur Montage des Überlaufs mit einer Kerbe versehen werden.

Abmessungen 480 x 180 x 410 mm (B x H x T)
Muldenmaße 420 x 180 x 350 mm (B x H x T)

Technische Daten

| | |
|--------------------------------|-----------------------------|
| Becken: Höhe | 180 mm |
| Oberflächenbehandlung des Beck | seidenmatt |
| Becken: Tiefe | 420 mm |
| Beckenform | gerundetes Rechteck |
| Becken: Breite | 350 mm |
| Material | Edelstahl |
| Materialtyp | 1.4301 Chromnickelstahl V2A |
| Materialstärke | 0,9 mm |
| Gesamttiefe | 410 mm |
| Gesamthöhe | 180 mm |
| Gesamtbreite | 420 mm |
| Überlauf | ja |
| Schwallrand | nein |
| Rückwand | nein |
| Oberflächenbehandlung | seidenmatt |
| Armaturenbank | nein |
| Art der Montage | Einlegemontage |
| Position Ablauf | rechte hintere Ecke |
| Ablaufgarnitur inklusive | ja |
| Durchmesser Ablaufbohrung | DN 40 |