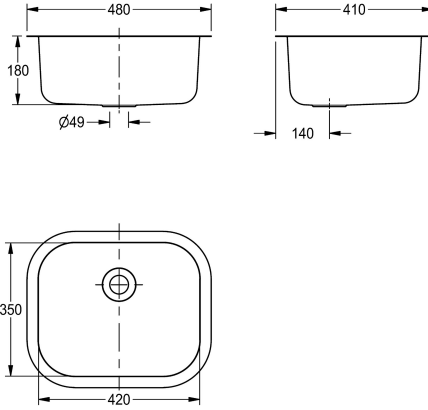


KWC SIRIUS

Tasoon upotettava allas

Modell-Linie: SIRIUS | C20137N

Pesualtaat | Pesualtaat



KWC-No.

2000100324

Tasoon upotettava allas, mitat 480 x 180 x 410 mm (L x K x S)

Pieni reunainen allas työtasoihin upottamista varten. Valmistettu 0,9 mm paksusta 1.4301 (304) ruostumattomasta teräksestä, jossa on satiinikiilto. Kulhossa on 17 mm reuna ja se on valmistettu 38 mm:n pohjaventtiiliä ja ylivuotoa varten. Hanareikiä ei ole, joten hanat tulee asentaa työtason läpi tai seinään. Kiinnikkeet toimitetaan jokaisen altaan mukana. Jäte, tulppa, ketju ja ylivuoto ovat

saatavilla lisävarusteita.

HUOM: Työtaso saattaa joutua loveamaan ylivuotoa asennettaessa.

17 mm reuna, pohjaventtiili keskellä takana.

Altaan mitat 420 x 350 x 180 mm (L x K x S) Uputusaukko 400 x 500 mm

Tekniset tiedot

Altaan korkeus
Altaan pinta
Altaan syvyys
Altaan muoto
Altaan pituus
Materiaali
Rst teräslaji
Materiaalin vahvuus
Kokonaissyvyys
Kokonaiskorkeus
Kokonaisleveys
Ylijuuksu
Takanosto
Tausta levy
Pinnan viimeistely
Hanataso
Asennustapa
Pohjaventtiilin paikka
sisältää pohjaventtiilin
Pohjaventtiilin koko
lviCode

180 mm
Satiinipintainen
420 mm
Pyeristetty suorakaide
350 mm
Ruostumaton teräs
1.4301
0.9 mm
410 mm
180 mm
420 mm
Kyllä
Ei
Ei
Satiinipintainen
Ei
Päältäpäin asennettava
Oikea taka kulma
Kyllä
DN 40
0