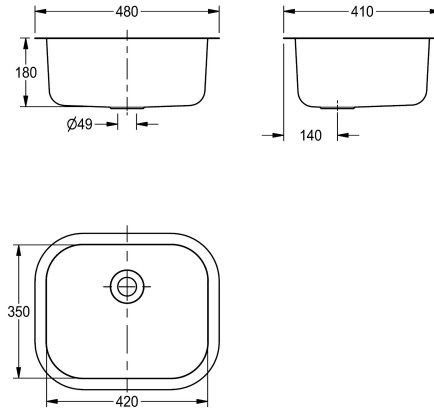


KWC SIRIUS Vasca ad incasso

Modell-Linie: SIRIUS | C20137N
Lavabi | Lavabi



KWC-No.

2000100324

Vasca a incasso, dimensioni 480 x 180 x 410 mm (L x A x P)

Vasca ad incasso, in acciaio inox 18/10, superficie satinata, spessore 0,9 mm, per rubinetteria a parete, bordo antigoccia da 20 mm, con foro di troppopieno e scarico da 38 mm, graffe di fissaggio incluse. Piletta di scarico, tappo con catenella e set troppopieno non compresi nella fornitura.

NOTA: per il montaggio del set troppopieno, il piano di lavoro può necessitare di un intaglio.

Scarico centrale posteriore

Dimensioni 480 x 180 x 410 mm (L x A x P)

Dimensioni lavabo 420 x 180 x 350 mm (L x A x P)

Dati tecnici

Altezza vasca	180 mm
Finitura vasca	Finitura satinata
Profondità orizzontale della vasca	420 mm
Forma della vasca	Rettangolo arrotondato
Larghezza vasca	350 mm
Materiale	Acciaio inox
Codice materiale	1.4301
Spessore del materiale	0,9 mm
Profondità totale	410 mm
Altezza totale	180 mm
Larghezza complessiva	420 mm
Troppo pieno	Sì
Altezza alzatina	No
Paraspruzzi	No
Finitura della superficie	Finitura satinata
Piano rubinetteria	No
Tipo di montaggio	Montaggio ad incasso
Posizione del foro di scarico	Angolo posteriore destro
gruppo di scarico incluso	Sì
Dimensione dello scarico	DN 40