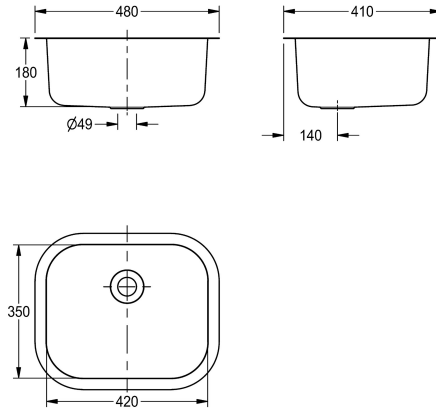


KWC SIRIUS Inbouwkuip

Modell-Linie: SIRIUS | C20137N
Wastafels | Wastafels



KWC-No.

2000100324

Inbouwkuip, afmetingen 480 x 180 x 410 mm (B x H x D)

Inbouwkuip van roestvrij staal, oppervlak zijdemat, materiaaldikte 0,9 mm, 17 mm buitenboord, met overloop en 38 mm afvoeropening inclusief bevestigingsclips. Exclusief afvoerplug, stop, ketting en overloopgarnituur.

OPMERKING: Het kan nodig zijn dat het werkblad voor de montage voorzien moet worden van een inkeping.
Afmetingen 480 x 180 x 410 mm (B x H x D)
Afmetingen bak 420 x 180 x 350 mm (B x H x D)

Technical Data

Kuip - kuip diepte	180 mm
Afwerking kuip	Zijdeglans
Kuip - diepte	420 mm
Kuipvorm	Afgeronde rechthoek
Kuip - breedte	350 mm
Materiaal	Roestvrij staal
Materiaalcode	1.4301
Materiaaldikte	0.9 mm
Totale diepte	410 mm
Totale hoogte	180 mm
Totale breedte	420 mm
Overloop	Ja
Opstaande achterkant	Neen
Spatplaat	Neen
Oppervlakafwerking	Zijdeglans
Kraanvlak	Neen
Type montage	Inbouw
Positie afvoeropening	Rechter achterhoek
afvoer kit inbegrepen	Ja
Afvoer afmetingen	DN 40