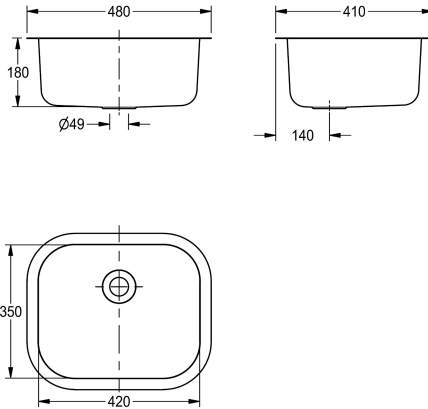


## KWC SIRIUS Inbouwkuip

Modell-Linie: SIRIUS | C20137N  
Wastafels | Wastafels



### KWC-No.

**2000100324**

Inbouwkuip, afmetingen 480 x 180 x 410 mm (B x H x D)

Inbouwkuip van roestvrij staal, oppervlak zijdemat, materiaaldikte 0,9 mm, 17 mm buitenboord, met overloop en 38 mm afvoeropening inclusief bevestigingsclips. Exclusief afvoerplug, stop, ketting en overloopgarmituur.

OPMERKING: Het kan nodig zijn dat het werkblad voor de montage voorzien moet worden van een inkeping.

Afmetingen 480 x 180 x 410 mm (B x H x D)

Afmetingen bak 420 x 180 x 350 mm (B x H x D)

### Technical Data

Kuip - kuip diepte
Afwerking kuip
Kuip - diepte
Kuipvorm
Kuip - breedte
Materiaal
Materiaalcode
Materiaaldikte
Totale diepte
Totale hoogte
Totale breedte
Overloop
Opstaande achterkant
Spatplaat
Oppervlakafwerking
Kraanvlak
Type montage
Positie afvoeropening
afvoer kit inbegrepen
Afvoer afmetingen

180 mm
Zijdeglans
420 mm
Afgeronde rechthoek
350 mm
Roestvrij staal
1.4301
0.9 mm
410 mm
180 mm
420 mm
Ja
Neen
Neen
Zijdeglans
Neen
Inbouw
Rechter achterhoek
Ja
DN 40